

NEXYA S4 E INVERTER

9 C

12 C

18 C

24 C



ISTRUZIONI PER USO E MANUTENZIONE **IT**

INSTRUCTION FOR USE AND MAINTENANCE **EN**

MODE D'EMPLOI ET D'ENTRETIEN **FR**

HINWEISE FÜR DIE VERWENDUNG UND PFLEGE **DE**

INSTRUCCIONES PARA EL USO Y EL MANTENIMIENTO **ES**

MANUAL DE INSTALAÇÃO INSTRUÇÕES DE USO E MANUTENÇÃO **PT**

AANWIJZINGEN VOOR DE INSTALLATIE, HET GEBRUIK EN HET ONDERHOUD **NL**

ΕΓΧΕΙΡΙΔΙΟ ΟΔΗΓΙΩΝ ΤΟΠΟΘΕΤΗΣΗΣ ΚΑΙ ΧΡΗΣΗΣ **EL**

INSTRUKCJA OBSŁUGI I KONSERWACJI **PL**

INSTRUCȚIUNI DE FOLOSIRE ȘI ÎNTREȚINERE **RO**



Attenzione: rischio di incendio
Caution: risk of fire
Attention : risque d'incendie
Achtung: Brandrisiko
Atención: riesgo de incendio
Atenção: risco de incêndio
Let op: brandgevaar
Προσοχή: κίνδυνος πυρκαγιάς
Uwaga: ryzyko pożaru
Atenție: risc de incendiu



 **OLIMPIA
SPLENDID**
HOME OF COMFORT



0 - AVERTIZĂRI	2	3 - UTILIZARE ȘI ÎNTREȚINERE	19
0.1 - INFORMAȚII GENERALE	2	3.1 - FOLOSIREA TELECOMENZII	19
0.2 - SIMBOLURI	2	3.1.1 - Introducerea bateriilor	19
0.2.1 - Pictograme editoriale	2	3.1.2 - Înlocuirea bateriilor	19
0.3 - AVERTIZĂRI GENERALE	3	3.1.3 - Poziția telecomenzii	20
0.4 - NOTE PRIVIND GAZELE FLUORURATE	5	3.2 - COMPONENTE ALE SISTEMULUI	20
0.5 - FOLOSIRE PREVĂZUTĂ	5	3.3 - INDICATOR DE FUNCȚIE PE DISPLAY-UL	
0.6 - ZONE DE RISC	5	UNITĂȚII INTERIOARE	21
1 - DESCRIERE APARAT	5	3.3.1 - Coduri funcție	21
1.1 - LISTA COMPONENTELOR FURNIZATE	5	3.4 - DESCRIEREA TELECOMENZII	21
1.2 - MATERIAL NECESAR NEFURNIZAT	6	3.4.1 - Indicatoare pe telecomandă	21
1.3 - DEPOZITARE	6	3.4.2 - Descrierea butoanelor telecomenzii	22
1.4 - PRIMIRE ȘI DEZAMBALARE	6	3.4.3 - Funcție FOLLOW ME	22
2 - INSTALARE	7	3.4.4 - Funcție TURBO	22
2.1 - MOD DE INSTALARE	7	3.4.5 - Funcție SELF CLEAN	22
2.1.1 - Zonă de mediu minimă în caz de încărcare		3.4.6 - Funcție SILENCE	23
gaz refrigerant conform etichetei cu date		3.4.7 - Funcție FP	23
tehnice (fără încărcare suplimentară)	8	3.4.8 - Buton TIMER (7 e 8)	23
2.2 - VERIFICĂRI DE EFECTUAT		3.4.9 - Buton SILENCE/FP (9)	23
ÎNAINTE DE INSTALARE	8	3.4.10 - Buton SLEEP (10)	23
2.3 - TABEL DATE	10	3.4.11 - Buton LED/FOLLOW ME (11)	23
2.4 - ALEGEREA POZIȚIEI		3.4.12 - Funcționare automată	23
UNITĂȚII INTERIOARE	10	3.4.13 - Funcționare în Răcire/Încălzire/	
2.5 - MONTAREA UNITĂȚII INTERIOARE	11	Doar ventilație	24
2.5.1 - Montarea plăcii de fixare	11	3.5 - REGLAREA DIRECȚIEI AERULUI	24
2.5.2 - Realizare găuri de trecere țevi	11	3.5.1 - Reglarea direcției verticale a aerului	24
2.5.3 - Conectare țevi	12	3.6 - DEZUMIDIFICARE	25
2.5.4 - Conectare țevă de drenaj	12	3.7 - FUNCȚIONARE CU TIMER	25
2.5.5 - Conectarea țevi și benzi de protecție	12	3.7.1 - Setare timer de pornire	
2.6 - ALEGEREA POZIȚIEI		din telecomandă	25
UNITĂȚII EXTERIOARE	12	3.7.2 - Setare timer de oprire din telecomandă	25
2.6.1 - Aparare cu pompă de căldură	13	3.7.3 - Setare timer combinat	26
2.6.2 - Montare unitate exterioară	14	3.8 - FUNCȚIONARE MANUALĂ	26
2.6.3 - Execuție, pozare și racordări		4 - ÎNTREȚINERE ȘI CURĂȚARE	26
ale liniilor frigorifice	14	4.1 - CURĂȚARE	27
2.6.4 - Probe și verificări	16	4.1.1 - Curățarea unității interioare și	
2.6.5 - Vidare instalație	16	a telecomenzii	27
2.6.6 - Reumplere instalație	16	4.1.2 - Curățarea filtrului de aer	27
2.6.7 - Conectare liniei de evacuare a condensului	17	4.2 - ÎNTREȚINERE	27
2.7 - RACORDURI ELECTRICE	17	4.2.1 - Sfaturi pentru economisirea energiei	28
2.7.1 - Conexiune electrică între unitățile		4.3 - ASPECTE FUNCȚIONALE CARE NU	
interioare și unitatea exterioară	17	TREBUIE INTERPRETARE CA	
2.7.2 - Conexiune electrică unitate interioară	17	INCONVENIENTE	28
2.7.3 - Conexiune electrică unitate exterioară	18	4.4 - SUGESTII PENTRU ELIMINARE DEFECTE	29
2.7.4 - Conexiune electrică	18	4.4.1 - Funcționări defectuoase	29
2.7.5 - Predarea instalației	19	5 - DATE TEHNICE	30



ELIMINARE

Simbolul de pe produs sau de pe ambalaj indică faptul că produsul nu trebuie considerat deșeu menajer normal, ci trebuie dus la punctul de colectare specializat pentru reciclarea echipamentelor electrice și electronice. Efectuând eliminarea acestui produs în mod corespunzător, contribuiți la evitarea potențialelor consecințe negative pentru mediu și sănătate care ar putea rezulta din eliminarea necorespunzătoare a produsului. Pentru mai multe informații despre reciclarea acestui produs, contactați oficiul municipal, serviciul local de eliminare a deșeurilor sau magazinul de unde a fost achiziționat produsul. Această prevedere este valabilă numai în statele membre UE.

IMAGINI

Ilustrațiile sunt grupate în primele pagini ale manualului



0 - AVERTIZĂRI

0.1 - INFORMAȚII GENERALE

În primul rând, dorim să vă mulțumim că ați decis să alegeți un aparat produs de compania noastră.

0.2 - SIMBOLOGIE

Pictogramele prezentate în capitolul următor permit furnizarea rapidă și clară a informațiilor necesare pentru utilizarea corectă a aparatului în condiții de siguranță.

0.2.1 - Pictograme editoriale

	Indică faptul că documentul de față trebuie citit cu atenție înainte de instalarea și/sau utilizarea aparatului.
	Indică faptul că documentul de față trebuie citit cu atenție înainte de orice operațiune de întreținere și/sau de curățare.
	Indică faptul că pot exista informații suplimentare în manualele anexate.
	Indică faptul că informațiile sunt disponibile în manualul de utilizare sau în manualul de instalare.
	Indică faptul că personalul responsabil cu asistența trebuie să manipuleze aparatul în conformitate cu manualul de instalare.
	Indică faptul că aparatul utilizează refrigerant inflamabil. Dacă refrigerantul se scurge și este expus la o sursă externă de aprindere, există riscul de incendiu.
	Semnaleză personalului în cauză că operațiunea descrisă prezintă, dacă nu este efectuată cu respectarea normelor de siguranță, riscul de a suferi un șoc electric.
	Semnaleză personalului în cauză că operațiunea descrisă prezintă, dacă nu este efectuată cu respectarea normelor de siguranță, riscul de a suferi daune fizice.
	Semnaleză personalului în cauză că operațiunea descrisă prezintă, dacă nu este efectuată cu respectarea normelor de siguranță, riscul de a suferi arsuri cauzate de contactul cu componente la temperaturi ridicate.
	Paragrafele precedate de acest simbol conțin informații și prescripții foarte importante, în special în ceea ce privește siguranța. Nerespectarea poate duce la: <ul style="list-style-type: none">- pericol pentru securitatea operatorilor- pierderea garanției contractuale- declinarea răspunderii din partea companiei producătoare.
	Marchează acțiuni care nu trebuie făcute sub nicio formă.
	Semnaleză personalului în cauză că acoperirea aparatului este interzisă pentru a preveni supraîncălzirea.

0.3 - AVERTIZĂRI GENERALE

CÂND UTILIZAȚI ECHIPAMENTE ELECTRICE, RESPECTAȚI MEREU PRECAUȚIILE DE SIGURANȚĂ DE BAZĂ PENTRU A REDUCE RISCURILE DE ÎNCENDIU, ȘOCURILE ELECTRICE ȘI VĂTĂMĂRILE PERSOANELOR, INCLUSIV URMĂTOARELE:



1. Document rezervat conform legii cu interzicerea reproducerii sau transmiterii către terți fără autorizarea explicită a companiei OLIMPIA SPLENDID.

Aparatele pot suferi actualizări și, prin urmare, pot avea caracteristici diferite de cele prezentate, fără a aduce un prejudiciu textelor cuprinse în acest manual.

2. Citiți cu atenție manualul de față înainte de a efectua orice operațiune (instalare, întreținere, utilizare) și respectați cu strictețe ceea ce este descris în respectivele capitole.

3. Faceți cunoscute instrucțiunile de față întregului personal implicat în transportul și instalarea mașinii.

4. **COMPANIA PRODUCĂTOARE NU ÎȘI ASUMĂ RESPONSABILITATEA PENTRU DAUNELE CAUZATE PERSOANELOR SAU LUCRURILOR CA URMARE A NERESPECTĂRII NORMELOR CONȚINUTE ÎN MANUALUL DE FAȚĂ.**

5. Compania producătoare își rezervă dreptul de a aduce modificări în orice moment la modelele sale, fără a schimba caracteristicile esențiale descrise în manualul de față.



6. Instalarea și întreținerea echipamentelor de aer condiționat precum acesta ar putea fi periculoase deoarece în interiorul acestor aparate există un gaz refrigerant sub presiune și componente electrice sub tensiune.

Prin urmare, instalarea, prima pornire și fazele de întreținere ulterioare trebuie efectuate exclusiv de către personal autorizat și calificat.

7. Instalările efectuate fără respectarea avertismentelor furnizate în manualul de față și utilizarea fără respectarea limitelor de temperatură prescrise vor anula garanția.

8. Întreținerea ordinară a filtrelor, curățarea generală externă pot fi efectuate și de către utilizator, deoarece acestea nu implică operațiuni dificile sau periculoase.

9. În timpul montării și pentru fiecare operațiune de întreținere, este necesar să se respecte precauțiile menționate în manualul de față și pe etichetele aplicate pe interiorul aparatelor, precum și să se ia toate măsurile de precauție sugerate de bunul simț și de Reglementările de siguranță în vigoare la locul de instalare.



10. Efectuați operațiunile de instalare și întreținere utilizând echipamente adecvate pentru gaz inflamabil.



11. Este necesar să purtați întotdeauna mănuși și ochelari de protecție pentru a efectua intervenții pe partea cu agent refrigerant a aparatelor.



12. Aparatele de aer condiționat nu trebuie instalate în medii cu prezență de gaze inflamabile, gaze explozive, în medii foarte umede (spălătorii, sere, etc.), sau în încăperi în care există alte utilaje care generează o sursă puternică de căldură.



13. În cazul în care înlocuiți componentele, utilizați numai piese de schimb originale OLIMPIA SPLENDID.



14. **IMPORTANT !**















Pentru a preveni orice risc de electrocutare, este esențial închideți întrerupătorul general („OFF”) înainte de a efectua conexiuni electrice și orice operațiune de curățare și/sau întreținere pe aparate.



15. Fulgerele, mașinile din apropiere și telefoanele mobile pot cauza defecțiuni. Deconectați electric unitatea timp de câteva secunde, apoi reporniți aparatul de aer condiționat.



16. În zilele ploioase, este indicat să deconectați sursa de alimentare electrică pentru a evita daune cauzate de fulgere.

-  17. Dacă unitatea rămâne nefolosită o perioadă îndelungată sau în camera cu aer condiționat nu se află nimeni, pentru a evita accidentele, este indicat să deconectați sursa de alimentare electrică.
-  18. Nu utilizați detergenți lichizi sau corozivi pentru curățarea unității, nu pulverizați apă sau alte lichide pe unitate deoarece acestea ar putea deteriora componentele din plastic sau ar putea chiar provoca șocuri electrice.
-  19. Nu udați aparatura internă sau telecomanda.
Se pot cauza scurtcircuite sau incendii.
-  20. În cazul unor anomalii de funcționare (de exemplu: zgomot anormal, miros neplăcut, fum, creștere anormală a temperaturii, scurgeri electrice, etc.) deconectați imediat sursa de alimentare electrică. Contactați dealerul local.
21. Nu lăsați aparatul de aer condiționat în funcțiune pe perioade lungi de timp dacă umiditatea este ridicată și ușile sau ferestrele sunt deschise. Umiditatea ar putea condensa și uda sau deteriora mobilierul.
-  22. Nu conectați sau deconectați ștecherul în timpul funcționării. Risc de incendiu sau șocuri electrice.
-  23. Nu atingeți (dacă este în funcțiune) produsul cu mâinile ude.
Risc de incendiu sau șocuri electrice.
-  24. Nu așezați încălzitorul sau alte echipamente lângă cablul de alimentare. Risc de incendiu sau șocuri electrice.
-  25. Aveți grijă ca apa să nu pătrundă în părțile electrice.
Ar putea provoca incendii, defecțiuni ale produsului sau șocuri electrice.
-  26. Nu deschideți grila de intrare aer în timpul funcționării aparatului. Risc de rănire, șoc electric sau deteriorare a produsului.
-  27. Nu blocați intrarea sau ieșirea fluxului de aer; aparatul ar putea fi deteriorat.
-  28. Nu introduceți degetele sau alte obiecte în orificiul de intrare sau de ieșire a aerului în timp ce aparatul este în funcțiune.
Prezența unor piese ascuțite și în mișcare poate provoca răni.
29. Nu beți apa care iese din aparat.
Este neigienic și poate cauza probleme grave de sănătate.
-  30. În caz de scurgeri de gaz de la alte aparaturi, ventilați bine încăperea înainte de a utiliza aparatul de aer condiționat.
31. Nu demontați și nu faceți nicio modificare la aparatură.
32. Aerisiți bine camera dacă este utilizat împreună cu o sobă, etc.
33. Nu folosiți aparatura pentru alte utilizări decât cele pentru care a fost proiectată.
34. Persoanele care lucrează sau intervin pe un circuit de răcire trebuie să fie în posesia unui certificat adecvat, eliberat de un organism de evaluare acreditat care să ateste competența de a manipula agenții frigoriferanți în condiții de siguranță în conformitate cu o specificație de evaluare recunoscută de asociațiile de profil.
35. Nu eliberați gaz R32 în atmosferă; R32 este un gaz fluorurat cu efect de seră cu un Potențial de Încălzire Globală (GWP) = 675.
-  36. Aparatele descrise în acest manual respectă Directivele Europene aplicabile cu eventuale actualizări ulterioare.
-  37. Aparatul conține gaz inflamabil A2L.
Pentru modul corect de instalare consultați paragraful „2.1”.

0.4 - NOTE PRIVIND GAZELE FLUORURATE



- Acest aparat de aer condiționat conține gaze fluorurate. Pentru informații specifice despre tipul și cantitatea de gaz, consultați plăcuța cu date aplicată pe unitate.
- Operațiunile de instalare, asistență, întreținere și reparare a aparatului trebuie efectuate de către un tehnician autorizat.
- Operațiunile de dezinstalare și reciclare a produsului trebuie efectuate de către personal tehnic autorizat.
- Dacă în instalație este instalat un dispozitiv de detectare a scurgerilor, este necesar să controlați să nu existe scurgeri cel puțin o dată la 12 luni.
- Când se efectuează controale ca să nu existe scurgeri ale unității, se recomandă păstrarea unui jurnal detaliat al tuturor inspecțiilor.

0.5 - FOLOSIRE PREVĂZUTĂ

- Aparatul de aer condiționat trebuie utilizat exclusiv pentru a produce aer cald sau rece (la alegere) cu unicul scop de a face temperatura ambientală confortabilă.
- Folosirea necorespunzătoare a aparaturilor (exterioară și interioară) implicând eventuale daune cauzate persoanelor, lucrurilor sau animalelor exonerează OLIMPIA SPLENDID de orice răspundere.

0.6 - ZONE DE RISC

- Aparatele de aer condiționat nu trebuie instalate în medii cu prezență de gaze inflamabile, gaze explozive, în medii foarte umede (spălătorii, sere, etc.), sau în încăperi în care există alte utilaje care generează o sursă puternică de căldură, în apropiere de o sursă de apă sărată sau apă sulfuroasă.



- NU folosiți gaz, benzină sau alte lichide inflamabile în apropierea aparatului de aer condiționat.

- Aparatul de aer condiționat nu dispune de ventilator pentru introducerea aerului proaspăt din exterior în încăpere, schimbați aerul deschizând ușile și ferestrele.



- Instalați întotdeauna un întrerupător și prevedeați un circuit de alimentare special.



Acest produs trebuie utilizat numai în conformitate cu specificațiile indicate în manualul de față. Orice utilizare diferită de cea specificată poate cauza vătămări grave. COMPANIA PRODUCĂTOARE NU ÎȘI ASUMĂ RESPONSABILITATEA PENTRU DAUNELE CAUZATE PERSOANELOR SAU LUCRURILOR CA URMARE A NERESPECTĂRII NORMELOR CONȚINUTE ÎN MANUALUL DE FAȚĂ.

1 - DESCRIERE APARAT

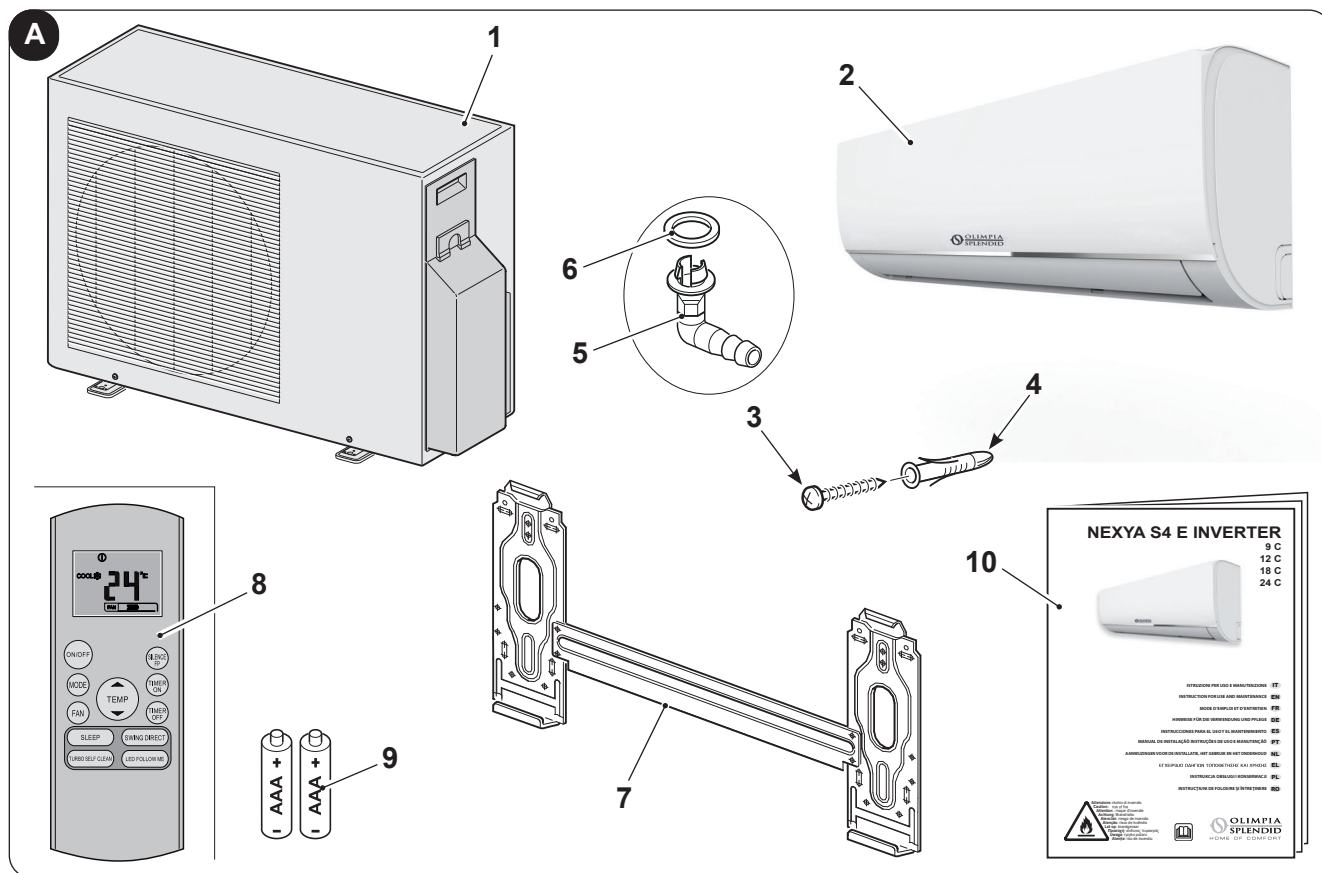
1.1 - LISTA COMPONENTELOR FURNIZATE

Unitățile care compun sistemul de aer condiționat sunt ambalate individual în ambalaje de carton. Pentru unitățile individuale, ambalajele pot fi transportate manual de către doi angajați sau încărcate pe un cărucior de transport, chiar și stivuite, pentru un număr maxim de trei pachete pentru unitatea interioară, sau individual pentru unitatea exterioară.



Părțile indicate mai jos sunt incluse în furnitură, celelalte accesorii necesare pentru instalare vor trebui să fie achiziționate.

- | | | |
|---|---|--|
| <ol style="list-style-type: none"> 1. Unitate exterioră cantitate 1 2. Unitate interioară cantitate de la 1 la 5 (în funcție de model) 3. Șurub fixare placă 4. Dibluri 5. Racord evacuare condens cantitate 1 | <ol style="list-style-type: none"> 6. Garnitură cantitate 1 7. Placă de fixare unitate interioară cantitate 1 pentru fiecare unitate interioară | <ol style="list-style-type: none"> 8. Telecomandă cantitate 1 9. Baterii pentru telecomandă cantitate 2 - tip AAA de 1,5V 10. Manual instrucțiuni cantitate 1 |
|---|---|--|



1.2 - MATERIAL NECESAR NEFURNIZAT

Pentru a instala aparatul în mod corect este necesar să utilizați componente care nu sunt furnizate împreună cu acesta.

- a. Grup țevi de conectare (parte apă)
- b. Grup țevi de conectare (parte gaz)
- c. Racord adaptor (un pentru fiecare unitate interioară)

1.3 - DEPOZITARE

Depozitați pachetele în interior și ferite de agenții atmosferici, izolate de sol prin traverse sau paleți.

 **NU RĂSTURNAȚI AMBALAJUL.**

1.4 - PRIMIRE ȘI DEZAMBALARE

Ambalajul este realizat din material adecvat și realizat de către personal specializat.


Unitățile se livrează complete și în stare perfectă, totuși, pentru a verifica calitatea serviciilor de transport, respectați următoarele avertismente:

- a. La primirea ambalajelor, verificați dacă ambalajul este deteriorat, dacă da, retrageți marfa cu rezerve, producând dovezi fotografice și orice deteriorare aparentă.
- b. dezambalați verificând prezența componentelor individuale cu listele de ambalare.

- c. controlați ca niciuna dintre componente să nu fi fost deteriorată în timpul transportului; dacă este necesar, notificați expeditorul cu privire la orice deteriorare în termen de 3 zile de la primire prin scrisoare recomandată cu confirmare de primire, prezentând documentația fotografică.
- d. Aveți grijă când dezambalați și instalați aparatul.
Piesele ascuțite pot provoca răni, acordați o atenție deosebită marginilor structurii și aripioarelor condensatorului și evaporatorului.
- e. Trimiteți aceste informații prin fax și la **OLIMPIA SPLENDID**.

 **Nicio informație privind daunele suferite nu poate fi luată în considerare după 3 zile de la livrare.**

Pentru orice controversă, va fi competentă instanța din BRESCIA.

 **Păstrați ambalajul cel puțin pe durata perioadei de garanție, pentru eventualele expediții către centrul de asistență în caz de reparație. Eliminați componentele ambalajului conform reglementărilor în vigoare privind eliminarea deșeurilor.**

2 - INSTALARE

2.1 - MOD DE INSTALARE

Pentru a obține o instalare reușită și o performanță optimă de funcționare, urmați cu atenție indicațiile din manualul de față.



Aparatul conține gaz inflamabil A2L.



**Aparatul trebuie să fie instalat, acționat și păstrat într-un mediu cu o suprafață mai mare de X m² (vezi tabele în lateral).
Aparatul nu trebuie să fie instalat într-un spațiu neventilat dacă suprafața este mai mică de X m² (vezi tabele în lateral).**

 **Nerespectarea normelor indicate care poate cauza funcționarea defectuoasă a aparatelor, exonerează compania OLIMPIA SPLENDID de orice formă de garanție și de eventuale daune cauzate persoanelor, animalelor sau bunurilor.**



Este important ca instalația electrică să fie în conformitate cu normele, să respecte datele din fișa tehnică și să aibe o bună legătură la pământ.



**Nu instalați, dezinstalați sau reinstalați aparatul singuri (client).
Risc de incendiu sau șocuri electrice, explozie sau vătămare.**



**Pentru instalare contactați întotdeauna revânzătorul sau un centru de asistență autorizat.
Risc de incendiu sau șocuri electrice, explozie sau vătămare.**



**Verificați ca zona de instalare să nu se deterioreze în timp.
Dacă baza se sfărâmă sau cedează, și aparatul de aer condiționat ar putea cădea, cauzând daune mobilierului, avarieri ale produsului și vătămări persoanelor.**



Instalați aparatul într-un loc în care peretele sau podeaua sunt solide, robuste și sunt capabile să susțină aparatul.



Nu instalați aparatul într-un loc în care ar putea exista pierderi de gaz inflamabil.

2.1.1 - Zonă de mediu minimă în caz de încărcare gaz refrigerant conform etichetei cu date tehnice (fără încărcare suplimentară)

Model	Cantitate de gaz refrigerant (kg)	Înălțime de instalare (m)	Suprafață mediu minimă (m ²)
9C - 12C	0,55	1,8	2
	0,55	0,6	4
18C	1,08	1,8	2
	1,08	0,6	11
24C	1,42	1,8	2
	1,42	0,6	18

2.2 - VERIFICĂRI DE EFECTUAT ÎNAINTE DE INSTALARE

a. Verificări zonă

Înainte de a începe să lucrați pe instalații care conțin agenți frigorifici inflamabili sunt necesare verificări de siguranță pentru a reduce la minim riscul de aprindere.

Pentru a repara o instalație de refrigerare trebuie să fie respectate următoarele măsuri de precauție înainte de a lucra pe instalație.

b. Procedură de lucru

Lucrarea trebuie să fie executată conform unei proceduri controlate astfel încât să se reducă la minim riscul prezenței gazului inflamabil sau vaporilor pe durata executării lucrării.

c. Zona de lucru generală

Întregul personal de întreținere și persoanele care lucrează în zona locală trebuie să fie instruiți cu privire la natura lucrării desfășurate.

Evitați să lucrați în spații înguste.

Zona din jurul zonei de lucru trebuie să fie separată.

Asigurați-vă că în interiorul zonei condițiile de lucru sunt sigure verificând materialul inflamabil.

d. Verificarea prezenței agentului refrigerant

Zona trebuie să fie controlată cu un detector special de agent refrigerant înainte, în timpul și după executarea lucrării astfel încât să garantați că tehnicianul este informat în ce privește prezența de atmosfere potențial inflamabile.

Asigurați-vă că echipamentul pentru detectarea pierderilor este adecvat pentru folosirea cu agenți refrigeranți inflamabili, respectiv că nu produce scântei, este etanșat corespunzător sau intrinsec sigur.

e. Prezența stingătoarelor de incendiu

Dacă este necesar să se execute lucrări la temperaturi ridicate pe instalația de refrigerare sau pe componentele acesteia, trebuie să pregătiți un sistem antiincendiu corespunzător.

Poziționați stingătoarele pe bază de CO₂ sau pulbere uscată în vecinătatea zonei de încărcare.

f. Nicio sursă de aprindere

Nicio persoană care lucrează pe instalațiile de refrigerare și este expusă la contactul cu țevile care conțin sau conțineau agent refrigerant inflamabil nu trebuie să utilizeze surse de aprindere pentru a evita riscul de incendiu sau de explozie.

Orice eventuală sursă de aprindere, printre care fumul de țigare, trebuie să fie ținută la o distanță corespunzătoare de locul instalării, reparării, îndepărtării sau eliminării în care ar putea apărea pierderi de lichid refrigerant în spațiul din jur.

Înainte de a executa lucrarea, zona din jurul aparatului trebuie să fie controlată pentru a vă asigura că nu sunt prezente substanțe inflamabile sau riscuri de aprindere.

Trebuie să fie afișate avertizări de INTERDICȚIE A FUMATULUI.

g. Zonă ventilată

Asigurați-vă că zona este deschisă sau că este ventilată corespunzător înainte de a interacționa

cu instalația sau a desfășura orice operațiune la temperaturi ridicate.
Asigurați o ventilație constantă în timpul efectuării operațiunilor.
Ventilația trebuie să poată dispersa în siguranță orice agent refrigerant eliberat și, dacă este posibil, să-l scoată în exterior în atmosferă.

h. Verificări ale instalației de refrigerare

Dacă sunt modificate, componentele electrice trebuie să fie adecvate scopului și conforme cu specificațiile corecte. Trebuie să se respecte întotdeauna liniile directe ale producătorului cu privire la întreținere și asistență tehnică. Dacă aveți nelămuriri consultați serviciul de asistență tehnică al producătorului.

Instalațiile care utilizează agenți refrigeranți inflamabili trebuie să fie supuse următoarelor verificări:

- dimensiunea încărcării trebuie să fie conformă cu cea a camerei în care sunt instalate componentele care conțin agentul refrigerant;
- instalațiile și gurile de ventilație trebuie să funcționeze în mod adecvat și să nu fie obstrucționate;
- dacă un circuit de refrigerare indirect se află în uz, trebuie să verificați prezența agentului refrigerant în circuitul secundar; marcajul aplicat pe instalații trebuie să continue să fie vizibil și lizibil;
- marcajele și avertizările ilizibile trebuie să fie corectate;
- țeava sau componentele de refrigerare trebuie să fie instalate într-o poziție în care să fie improbabil să poată fi expuse la substanțe care ar putea coroda componentele care conțin agent refrigerant, cu excepția cazului în care componentele sunt fabricate din materiale intrinsec rezistente la coroziune sau sunt protejate în mod corespunzător de agenți corozivi.

i. Verificări ale dispozitivelor electrice

Intervențiile de reparație și întreținere a componentelor electrice trebuie să prevadă verificări de siguranță inițiale și proceduri de inspecție a componentelor.

În caz de defect care poate afecta siguranța, nicio alimentare electrică nu trebuie să fie conectată la circuit până ce acesta nu este remediat în mod corespunzător.

Dacă defectul nu poate fi remediat imediat, însă este necesar să se continue funcționare, recurgeți la o soluție temporară adecvată.

Această soluție trebuie să fie semnalată proprietarului instalației astfel încât acesta să informeze toate părțile (implicate).

Verificările de siguranță inițiale prevăd:

- descărcarea condensatoarelor: această operațiune trebuie să fie efectuată în siguranță pentru a evita eventuala formare a scânteilor;
- absența expunerii componentelor și cablajelor electrice la tensiuni pe durata încărcării, reparării și depurării instalației;
- continuitatea punerii la pământ.

l. Intervenții de reparație a componentelor ermetice

- Pe durata intervențiilor de reparație a componentelor ermetice, toate liniile de alimentare cu energie electrică trebuie să fie deconectate de la aparatul aflat în funcțiune înainte de eventuala îndepărtare a capacelor ermetice etc.

Dacă este absolut necesar ca alimentarea cu energie electrică să fie disponibilă pentru aparate pe timpul întreținerii, trebuie să poziționați un detector de pierderi care să fie în permanență activ în punctul cel mai critic pentru a semnala o situație potențial periculoasă.

- Este necesar să acordați o atenție deosebit celor de mai jos pentru a garanta că, în cazul unei intervenții asupra componentelor electrice, locașul nu este deteriorat astfel încât să afecteze nivelul de protecție.

Acestea includ deteriorarea cablurilor, numărul excesiv de conexiuni, terminale neconforme cu specificațiile originale, deteriorarea garniturilor, montarea necorespunzătoare a presetupelor, etc.

- Asigurați-vă că aparatele sunt montate ferm.
- Asigurați-vă că garniturile sau materialele de etanșare nu sunt deteriorate astfel încât să nu poată fi utilizate pentru a împiedica pătrunderea unor atmosfere inflamabile. Piese de schimb trebuie să respecte specificațiile producătorului.



Utilizarea sigilantului siliconic ar putea afecta eficacitatea anumitor tipuri de aparate de detectare a pierderilor. Componentele de siguranță intrinsecă nu trebuie să fie izolate înainte de a lucra pe acestea.

2.3 - TABEL DATE

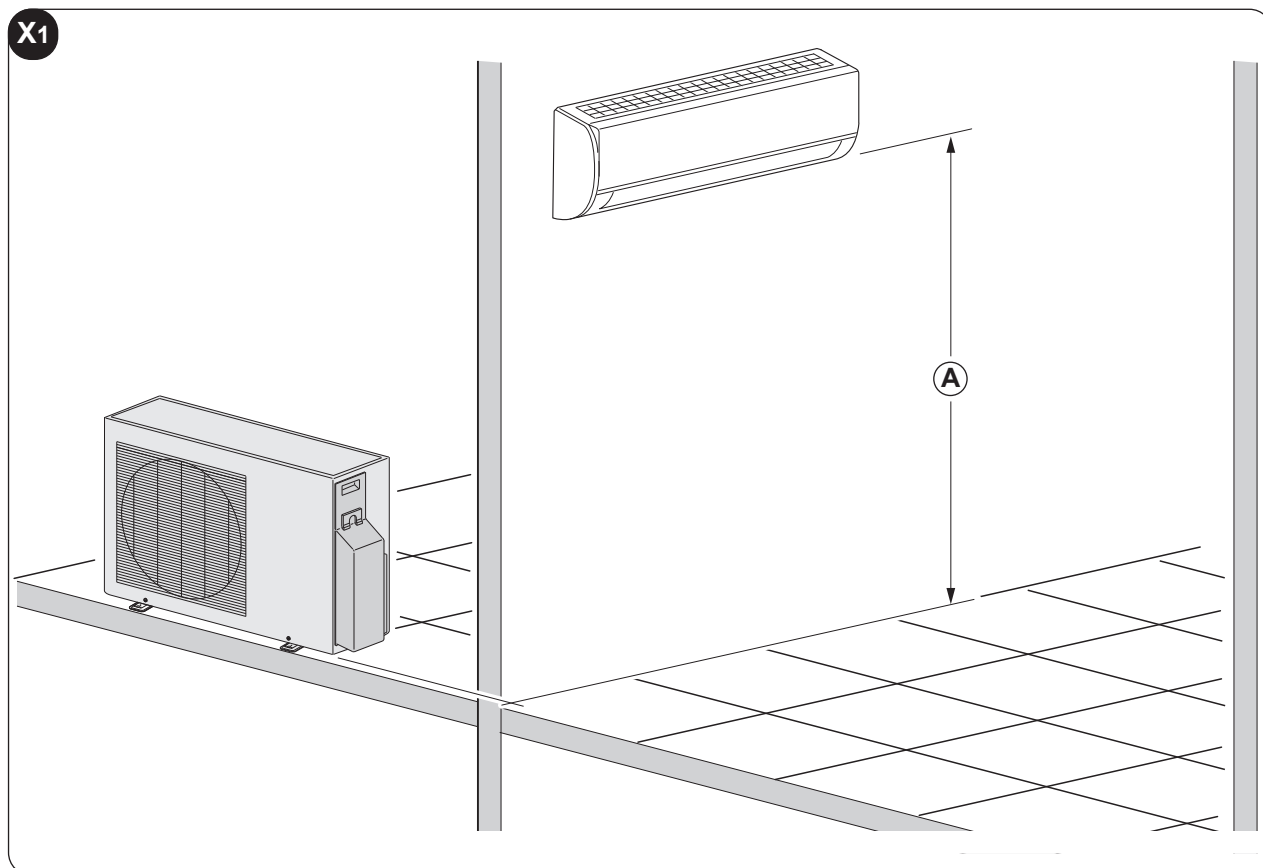
În funcție de configurația aparaturii trebuie să verificați datele redată în tabel la pagina 15.

2.4 - ALEGEREA POZIȚIEI UNITĂȚII INTERIOARE

Pentru a obține cele mai bune performanțe de funcționare și pentru a evita defecțiunile sau condițiile periculoase, poziția de instalare a unității interioare trebuie să îndeplinească următoarele cerințe:

- a. Nu expuneți unitatea interioară la surse de căldură sau de abur.
- b. Asigurați-vă că spațiul din dreapta, din stânga este de cel puțin 120 mm, iar deasupra unității că este de cel puțin 150 mm. (figura 1).
- c. Unitatea interioară trebuie să fie instalată la o înălțime de cel puțin 2 metri și maxim 3 metri de la podea.
- d. Peretele pe care urmează să fie fixată unitatea interioară trebuie să fie stabil, robust și adecvat pentru a susține greutatea.
- e. Nu trebuie să fie prezente obstacole pentru libera circulație a aerului atât pe partea de aspirare, cât și, mai ales, pe partea de evacuare aer. În particular, nu trebuie să fie prezent niciun obstacol la o distanță mai mică de 2000 mm.
O distanță mai mică ar putea cauza turbulențe care să afecteze funcționarea corectă a aparatului.
- f. Dacă se poate, instalați unitatea pe un perete extern astfel încât să poată direcționa către exterior drenajul condensului.
- g. Unitatea interioară nu trebuie să fie într-o poziție astfel încât fluxul de aer să fie îndreptat direct către persoanele de sub aceasta (figura 3).

Model	
Lungime maximă țevi	max 25 m.
Diferență de înălțime între unitățile interioare și cea exterioară "A"	max 10 m.



- h. Unitatea interioară nu trebuie să fie instalată direct deasupra unui aparat electrocasnic (televizor, radio, frigider, etc.) sau deasupra unei surse de căldură (figura 2).
- i. Instalați unitatea interioară astfel încât să nu fie prezente obstacole care să nu permită recepționarea corectă a semnalelor emise din telecomandă (figura 4).

2.5 - MONTAREA UNITĂȚII INTERIOARE

2.5.1 - Montarea plăcii de fixare

După ce ați verificat cele descrise în paragraful „2.2” și pe pagina precedentă (figura X1), treceți la montarea plăcii de fixare (7) ținând cont de dimensiunile redată în figura X2.

- a. Poziționați placa pe perete.
- b. Marcați punctele de găurit asigurându-vă că placa este la nivel.
- c. Dați găurile necesare cu un burghiu adecvat pentru peretele respectiv.



Asigurați-vă că în zona de găurire nu sunt prezente țevi sau paturi de cablu electric.

- d. Introduceți diblurile (4) în găuri și fixați placa (7) pe perete cu șuruburile (3) din dotare (figura 5).



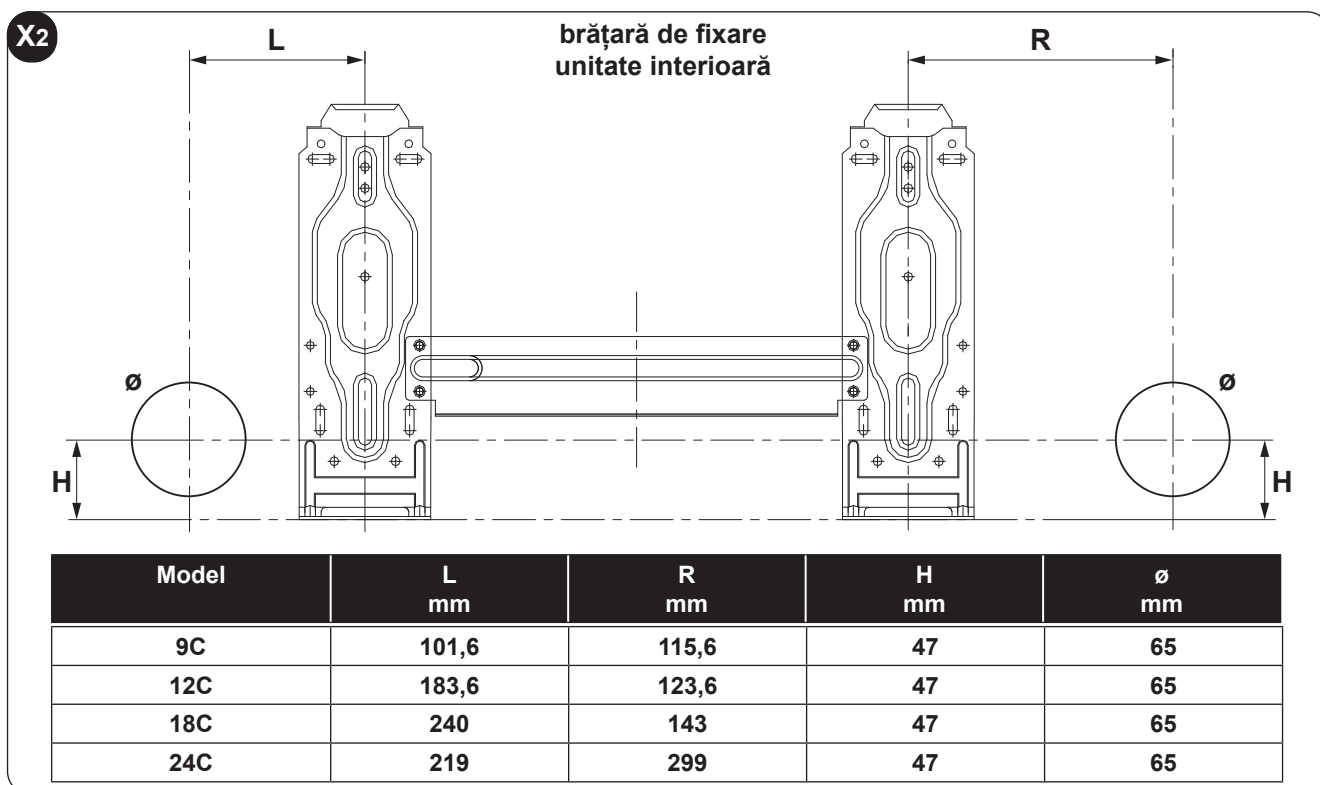
Cu ajutorul unei nivele, asigurați-vă că placa de fixare (7) este poziționată în plan.

- e. Dacă peretele e din lemn folosiți șuruburi adecvate cu cap evazat (nefurnizate).
- f. Verificați stabilitatea plăcii (7) mutând-o în lateral și pe verticală.

2.5.2 - Realizare găuri de trecere țevi

Dacă liniile de conectare sosesc din partea posterioară dreapta a unității interioare este necesar să realizați gaura „R” pentru trecerea țevelor, conform descrierii de mai jos (vezi figura X2).

- a. În centrul poziției „R”, realizați o gaură de 8÷10mm cu înclinație spre exterior de 5% (pentru a permite evacuarea corectă a condensului (figura 6).
- b. Realizați gaura „R” utilizând un burghiu cu freză cu diametrul indicat în tabelul din figura X2.
- c. Introduceți în gaură țevile liniei de drenaj și ale celei de refrigerare și cablul pentru conexiunea electrică. Dacă liniile de conectare sosesc din partea posterioară stângă a unității interioare este necesar să realizați gaura „L” pentru trecerea țevelor (vezi figura X2).



2.5.3 - Conectare țevi (figura 7)

Pentru țevile stânga (C) și dreapta (F), scoateți învelișul respectiv al țevilor (B sau G) din panoul lateral.



Se recomandă păstrarea învelișului țevilor îndepărtat deoarece ar putea fi reutilizat dacă se instalează aparatul de aer condiționat într-o altă poziție.

Pentru țevile posterioare dreapta (E) și posterioare stânga (D), instalați țevile așa cum este ilustrat în figura 7. Îndoii țeava de conectare care trebuie să fie pozată la o distanță maximă de 43mm de peretele extern. Fixați capătul țevii de conectare (I). (vezi paragraful „Execuție, pozare și racordări ale liniilor frigorifice”).

Legendă (figura 7)

A Suport țeavă	E Tubulatură posterioară dreapta	I Țeavă de conexiune
B Protecție țeavă (stânga)	F Tubulatură dreapta	L Cârlig superior
C Tubulatură stânga	G Protecție țeavă (dreapta)	M Cârlig inferior
D Tubulatură posterioară stânga	H Ieșire unitate interioară	N Material de căptușeală

- Prindeți brățara superioară prezentă în partea posterioară a unității interioare de cârligul superior al brățării de fixare (poziție 7 - figura 8).
- Mișcați unitatea interioară în lateral pentru a vă asigura că este prinsă corect de brățara de fixare (7).
- Conectarea țevilor se poate face cu ușurință ridicând unitatea interioară și introducând o căptușeală între aceasta și perete.
Scoateți căptușeala după ce ați finalizat racordările.
- Împingeți partea inferioară a unității interioare către perete pentru a o prinde de brățara de fixare (poziție 7 - figura 8).
- Încercați să mișcați unitatea interioară în lateral și pe verticală pentru a vă asigura că aceasta este prinsă în mod ferm.

2.5.4 - Conectare țeavă de drenaj (figura 9)

- Introduceți țeava de drenaj (A) asigurându-vă că are o înclinație înspre în jos.
- Dacă este necesar, conectați țeava de drenaj la un prelungitor (C), izolați îmbinarea cu un tub de protecție (B).

2.5.5 - Conectare țevi și benzi de protecție (figura 10)

Înfășurați cablul de legătură, țeava de drenaj și cablurile electrice cu bandă izolatoare în mod uniform după cum este ilustrat în figura 10.



Dat fiind că apa condensată din partea posterioară a unității interioare este colectată în cuva „Pond Box” și dusă în afara compartimentului, nu puneți nimic în cuvă.

Legendă (figura 10)

A Cuvă de colectare	C Bandă izolatoare	E Cablu de legătură
B Compartiment tubaturi	D Țeavă de legătură	F Țeavă de drenaj

2.6 - ALEGEREA POZIȚIEI UNITĂȚII EXTERIOARE

Pentru a obține cel mai bun randament în funcționare și pentru a evita defecțiunile sau condițiile periculoase, poziția de instalare a unității exterioare trebuie să îndeplinească următoarele cerințe:

- Trebuie să fie la adăpost de razele directe ale soarelui (figura 11).
- Trebuie să fie la adăpost de agenți atmosferici (ploaie, zăpadă) și de curenții direcți ai vânturilor puternice (figura 11).
- Trebuie să fie într-o poziție ferită de eventuale șuvoaie puternice de apă (stropitori, scurgeri de igheaburi) (figura 12).
- Baza de sprijin trebuie să poată susține greutatea unității exterioare (figura 12).
- Unitatea exterioară trebuie să fie poziționată perfect în plan (verificați cu ajutorul unei nivele).

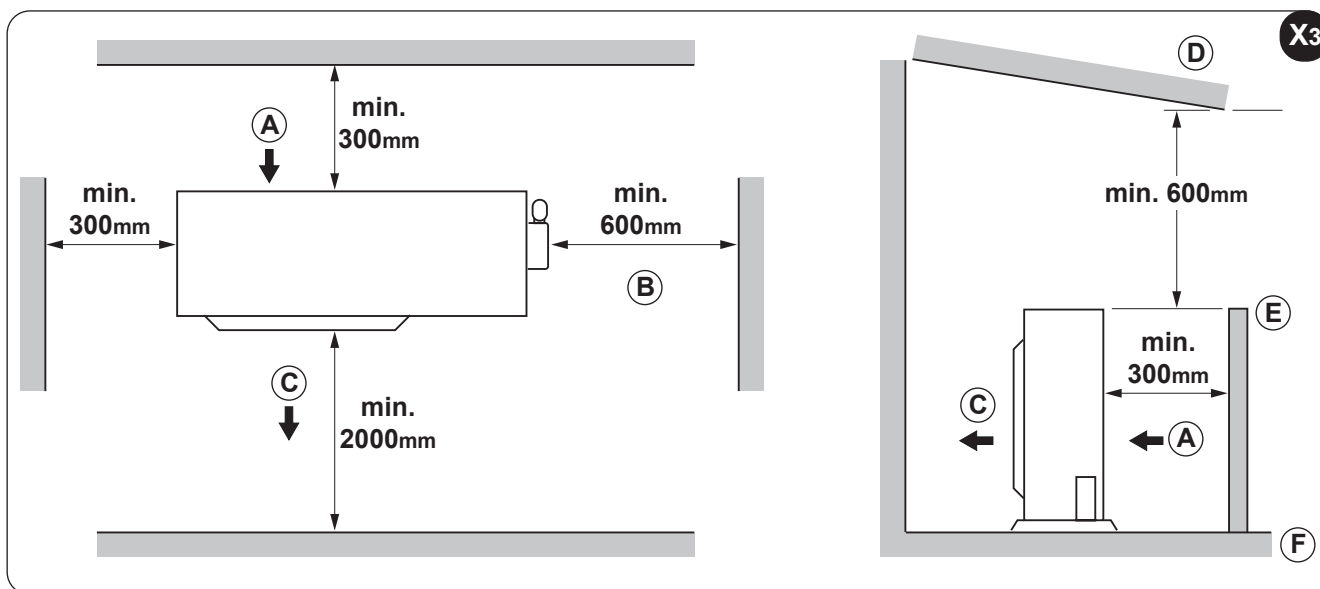


În cazul în care unitatea exterioară trebuie să fie instalată pe perete sau pe acoperiș este necesar să utilizați kit-ul dedicat (opțional).



Pentru montaj urmați cu strictețe instrucțiunile aferente incluse în cutia kit-ului.

- f. Unitatea nu trebuie să se afle într-o asemenea poziție încât să împiedice trecerea persoanelor sau a animalelor.
- g. Unitatea nu trebuie să fie contra vântului față de coșuri de evacuare a gazelor arse și nici în calea emisiilor de vapori, gaze uleioase sau corozive.
- h. Trebuie să fie permisă evacuarea condensului emis.
- i. Luați în considerare greutatea aparatului de aer condiționat și alegeți un loc în care zgomotul și vibrațiile să nu reprezinte o problemă.
- l. Alegeți un loc în care aerul cald și zgomotul generate de aparatul de aer condiționat să nu deranjeze vecinii.
- m. Zone cu acumulare probabilă de zăpadă (figura 13).
Poziționați unitatea exterioară pe un plan înălțat (zid jos) cu înălțimea mai mare decât cantitatea maximă previzibilă de zăpadă întrucât:
 - dacă aparatul nu este cu pompă de căldură, pe durata dezghețului zăpezii, apa s-ar putea infiltra în unitate și provoca daune componentelor electrice.
 - dacă aparatul este cu pompă de căldură, acumularea de zăpadă împiedică circulația normală a aerului și îngreunează drenajul condensului.
- n. Poziționarea unității pe un plan circulat (terasă, teren, acoperiș etc.) în zone cu acces dificil.
Baza de sprijin trebuie să aibă caracteristici de drenaj bun al apelor și să evite eventuala acumulare, sub unitate, a murdăriei (de exemplu frunze uscate - figura 13).
Eventual construiți un plan înălțat cu 10÷15cm pe care să fixați unitatea cu piciorușele de fundație.
Nu este necesară nicio intervenție în cazul poziționării pe balcoane, deoarece sunt deja prevăzute cu înclinație suficientă pentru scurgerea normală a apei și sunt suficient de ferite de acumularea murdăriei.
- o. Poziționarea unității pe bază metalică rigidă (brățări, suporturi din profile metalice etc.).
În acest caz unitatea trebuie să fie fixată la baza de sprijin cu piciorușe antivibrante din cauciuc (figura 14) cu dimensiuni și capacitate adecvată pentru greutatea mașinii (la cerere).
Baza trebuie, de asemenea, să aibă o rigiditate adecvată pentru a evite amplificarea vibrațiilor cauzate de funcționarea normală.
- p. Asigurați-vă că în jurul unității exterioare există spațiul minim necesar pentru a garanta funcționarea corectă și operațiunile de curățenie și întreținere așa cum este indicat în figura X3.



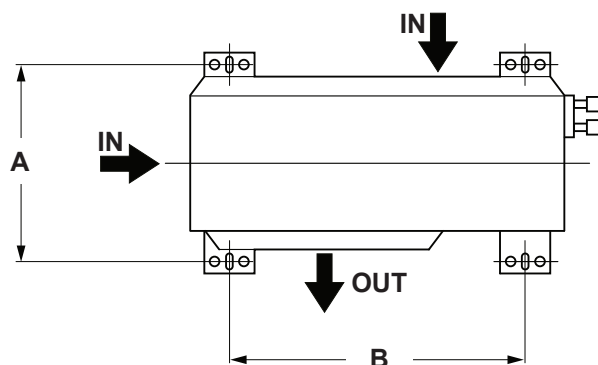
2.6.1 - Aparate cu pompă de căldură

- Pe durata funcționării în modul încălzire, în unitatea exterioară se creează o producție de condens cauzată de dezghețul care trebuie să aibă o scurgere liberă, pentru a evita stagnarea.
- În cazul poziționării pe plan, este necesar să creați în jurul unității un canal de drenaj cu scurgere directă în puțul de colectare ape de ploaie al rețelei hidrice (figura 15).
- În cazul instalării pe balcon sau pe terasă trebuie să se poată poziționa sub unitate un recipient, dacă se poate din tablă zincată sau oțel inox (de preferat), cu țevă de evacuare care să se scurgă direct în canalul jgheabului.

- O altă opțiune (figura 16) este aceea de a poziționa garnitura (6) pe racord (5) și a-l introduce apoi pe acesta din urmă în gaura pregătită pe fundul unității exterioare și a-l roti cu 90° pentru a-l fixa în mod ferm.
- Conectați la racordul (6) un tub din cauciuc (nefurnizat) în cazul în care apa este drenată din unitatea exterioară în modul încălzire.

X4

Model	A mm	B mm
9C - 12C	255	452
18C	317	511
24C	354	663



2.6.2 - Montare unitate exterioară

După ce ați identificat poziția ideală pentru amplasarea unității exterioare (așa cum este descris în paragraful precedent) procedați după cum urmează:

- Poziționați unitatea pe baza de sprijin, respectând interaxele de găurire indicate în tabelul din figura X4.
- Înșurubați, fără a strânge complet, eventualele piulițe de fixare.
- Cu ajutorul unei nivele, verificați dacă unitatea este în plan, dacă e necesar ajustați piciorușele de sprijin.
- Strângeți corect eventualele piulițe de fixare.

IN = intrare aer - **OUT** = ieșire aer

- Dacă unitatea exterioară este mai înaltă decât unitățile interioare, pentru a evita pătrunderea ploii, de-a lungul țevii de conectare trebuie să fie făcut un cot îndreptat în jos (tip sifon) înainte de intrarea țevii de conectare în perete astfel încât să se garanteze că punctul cel mai jos al țevii de conexiune să fie în exterior.

2.6.3 - Execuție, pozare și racordări ale liniilor frigorifice

Nu realizați conexiuni utilizând tubulaturi normale hidraulice care ar putea conține reziduuri de rumeguș, murdărie sau apă și care pot deteriora componentele unităților și compromite funcționarea corectă a aparatelor.

Utilizați doar tubulaturi din cupru specifice pentru refrigerare, care sunt furnizate curate și sigilate la capete.

După ce ați realizat tăieturile, sigilați imediat capetele ruloului și ale bucății tăiate. Se pot utiliza țevi din cupru pentru refrigerare preizolate.

Utilizați doar țevi cu diametre care reflectă dimensiunile descrise în paragraful „Date tehnice”.

Identificați parcursul tubulaturilor astfel încât să reduceți cât se poate lungimea și coturile țevelor pentru a obține randamentul maxim al instalației.



Randamentul se bazează pe lungimea standard și lungimea maximă permisă. Trebuie să fie instalate colectoare de ulei pentru 5-7 metri (figura 17).

Pentru a stabili dacă este necesară reumplerea cu gaz, consultați tabelul de mai jos.

Model	Țeavă gaz ø	Țeavă lichid ø	Agent refrigerant suplimentar g/m
9C - 12C	3/8 - 9,53	-1/4 - 6,35	12
18C	1/2 - 12,7	1/4 - 6,35	12
24C	5/8 - 15,9	3/8 - 9,52	24

Legendă (figura 17)

- 1 Unitate interioară
- 2 Unitate exterioară
- 3 Colector ulei
- Înălțime maximă (vezi tabelul de la pagina 10 „A”)
- Lungime maximă (vezi tabelul de la pagina 10)



Agentul refrigerant trebuie să fie încărcat la intrarea în serviciu a valvei de presiune joasă pe unitatea exterioară.



Conexiunile dintre tubulaturi trebuie să fie descoperite.

- a. Fixați pe perete un pat de cabluri (dacă se poate cu separator intern) cu dimensiuni potrivite prin care să treceți apoi tubulaturile și cablurile electrice.
- b. Tăiați segmente de țevă cu un surplus de circa 3÷4 cm în lungime.



Realizați tăierea doar cu un dispozitiv de tăiere țevi cu roțiță (figura 18) strângând pe intervale mici pentru a nu deforma țeava.



NU UTILIZAȚI NICIODATĂ UN FIERĂSTRĂU NORMAL, așchiile ar putea intra în țevă și apoi în circuitul instalației deteriorând serios componentele (figura 19a).

- c. Eliminați eventualele bavuri cu instrumentul adecvat.



Imediat după tăiere și debavurare, sigilați capetele țevii cu bandă izolatoare.

- d. În cazul în care nu se utilizează tubulaturi preizolate, introduceți țevile în izolație care trebuie să aibă următoarele caracteristici:
 - material: poliuretan expandat cu celule închise
 - coeficient de transmisie max: 0,45 W/ (K x m²) sau 0,39 kcal/(h x C x m²)
 - grosime minimă: 6 mm (pentru liniile de lichid)
 - grosime minimă: 9 mm (pentru liniile de gaz)



Nu introduceți ambele tubulaturi în aceeași manta, se compromite funcționarea corectă a instalației (figura 19b).

- e. Uniți în mod corespunzător cu bandă adezivă eventualele îmbinări ale mantalei.
- f. Introduceți în țevă piulița de fixare, înainte de a realiza evazarea (figura 20).
- g. Realizați evazarea la capetele țevelor utilizând instrumentul adecvat. Asigurați-vă că prelucrarea este impecabilă, fără crăpături, fisuri sau despicături (figura 20).
- h. Lubrifiați filetul de prindere cu ulei pentru agent refrigerant.



NU UTILIZAȚI NICIUN ALT TIP DE LUBRIFIANT.

- i. Înșurubați manual piulița țevii pe filetul de prindere.
- l. Înșurubați definitiv piulița utilizând o cheie fixă pentru a menține fixă partea filetată a prinderii (pentru a evita deformarea) și o cheie dinamometrică pe piuliță (figura 21).

Reglați cheia dinamometrică la valoarea adecvată pentru dimensiunile țevelor.

Diametru extern țevă	Cuplu de strângere (N.cm)
ø 6,35 mm	18~20 (180~200 kgf/cm)
ø 9,52 mm	32~39 (320~390 kgf/cm)
ø 12,70 mm	49~59 (490~590 kgf/cm)

2.6.4 - Probe și verificări

După terminarea conexiunilor țevilor trebuie să verificați etanșeitatea perfectă a instalației.

Procedați după cum urmează:

- Deșurubați dopul presetupei (20) din racordul de serviciu al liniei de gaz (figura 22).
- Conectați la racord o butelie de azot anhidru cu tub flexibil de 5/16" și reductor de presiune.
- Deschideți robinetul buteliei și reductorul de presiune ducând presiunea circuitului la 3 bar; închideți butelia.
- Dacă după circa trei minute presiunea nu scade, circuitul este în condiții optimale iar presiunea poate fi dusă la 15 bar redeschizând butelia.
- Verificați după încă trei minute dacă presiunea a rămas la valoarea de 15 bar.
- Din motive de siguranță aplicați pe prinderi o soluție de apă cu săpun și identificați eventuala apariție a bulelor, care indică pierderi de gaz.
- În cazul scăderii presiunii și dacă metoda căutării cu soluție de apă și săpun pe îmbinări are rezultat negativ, emiteți în circuit gazul R32 și căutați scăparea cu un detector. Dat fiind că circuitul este lipsit de puncte de sudură, scăpările ar trebui să apară doar în punctele de îmbinare a tubulaturilor, caz în care trebuie să strângeți cu mai multă forță piulițele (figura 23) sau să refaceți îmbinările cu evazările aferente.
- Repetăți probele de etanșeitate.

2.6.5 - Vidare instalație

La finalizarea tuturor probelor și verificărilor de etanșeitate perfectă, trebuie să fie efectuată operațiunea de punere în vid a instalației pentru o curățarea a acesteia de impuritățile conținute (aer, azot și umiditate).

- Utilizați o pompă de vid cu capacitatea de 40 l/min (0,66 l/s) și conectați-o, printr-un tub flexibil cu prindere de 5/16", la racordul de serviciu al liniei de gaz.
- Reduceți presiunea în interiorul circuitului până la valoarea absolută de 50 Pa timp de circa 2 ore.



Dacă după această perioadă nu ați reușit să aduceți presiunea la valoarea setată (50 Pa), înseamnă că în circuit există multă umiditate sau că a apărut o pierdere.

- Mențineți în funcțiune încă 3 ore pompa de vid.



După această perioadă, dacă tot nu ați ajuns la valoare, trebuie să treceți la căutarea pierderii.

- După finalizarea operațiunilor de punere în vid și curățare a instalației, **deconectați racordul pompei atunci când aceasta este încă în funcțiune.**
- Strângeți dopul (20) (figura 24).

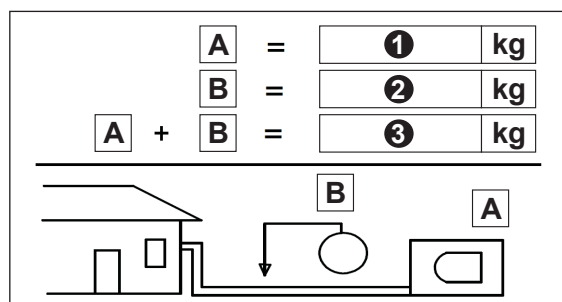
2.6.6 - Reumplere instalație

Deschideți capul de închidere pentru a putea acționa asupra robinetului liniei de aspirare și asupra celui de lichid care, prin deschidere, permit reumplerea cu agent refrigerant a aparatului.



Căutați în documentația unității exterioare o foaie adezivă cu 2 etichete.

- Deconectați eticheta de jos și lipiți-o în apropierea punctului de încărcare și/sau restaurare.***
- Notați clar cantitatea de agent refrigerant încărcat pe eticheta agentului refrigerant utilizând cerneală permanentă.***
- În cadrul „1” notați cantitatea de gaz stabilită în datele tehnice (kg).***
- În cadrul „2” notați eventuala încărcare suplimentară introdusă de instalator (kg).***
- În cadrul „3” notați suma celor două valori precedente (kg).***



-  • **Desprindeți eticheta transparentă rămasă în partea de sus a foi adezive și lipiți-o deasupra celei lipite anterior pe punctul de încărcare.**



Evitați eliberarea gazului fluorurat conținut.

- **Asigurați-vă că gazul fluorurat nu este niciodată eliberat în atmosferă pe durata instalării, asistenței sau eliminării.**
- **Dacă este depisteză o pierdere de gaz fluorurat, aceasta trebuie să fie găsită și remediată cât se poate de repede.**



Asistența pentru acest produs poate fi acordată DOAR de către personal calificat.



Orice utilizare a gazului fluorurat utilizat în acest aparat, de exemplu pe durata mutării cu mâna a produsului sau reîncărcării cu gaz, trebuie să respecte normativul privind anumite gaze de seră fluorurate și eventualele norme locale aplicabile.

2.6.7 - Conectarea liniei de evacuare a condensului

Conectați la țeava de evacuare condens a unității interioare o țeavă de drenaj cu lungimea adecvată și blocați-o cu un colier.

Faceți-o să alunece în interiorul patului paralel cu țevile instalației, fixând-o de acestea cu coliere.



Nu strângeți excesiv colierele pentru a evita deteriorarea izolației țevilor și gâtuirea țevii de drenaj.

Lăsați să curgă, dacă se poate, lichidul de condens direct în jgheabul de evacuare pentru ape de ploaie.



Dacă țeava de drenaj se scurge într-un sistem de canalizare, este necesar să realizați cu țeava respectivă un cot pentru a crea un sifon (figura 25) astfel încât să preveniți răspândirea mirosurilor neplăcute în mediul înconjurător.



Cotul sifonului nu trebuie să fie niciodată la un nivel mai mic de 1500mm de firul inferior al aparatului (figura 25).



Dacă drenajul se descarcă într-un recipient (figura 26), acesta nu trebuie să fie închis niciodată, pentru a evita contrapresiuni de asemenea natură încât să compromită funcționarea iar țeava respectivă nu trebuie să ajungă niciodată la nivelul lichidului depozitat.



Verificați scurgerea corectă a lichidului de condens prin țeava aferentă vărsând, foarte încet, circa 1/2 litri de apă în cuva de colectare a unității interioare (figura 27).

2.7 - RACORDURI ELECTRICE

2.7.1 - Conexiune electrică între unitățile interioare și unitatea exterioară

Schemele de conectare sunt ilustrate în figura 48.

Cablul de conexiune electrică între unitățile interioare trebuie să aibă caracteristicile redate în tabelul de pe pagina următoare.

Cablul de conexiune între unitatea exterioară și unitățile interioare trebuie să fie de tipul „H07RN-F”.

2.7.2 - Conexiune electrică unitate interioară (Figura 29a)

- a. Scoateți panoul (21)
- b. Deșurubați șurubul și apoi scoateți protecția (22).
- c. Conectați cablurile la terminalul cu borne (23) conform ilustrației din figura 48.
- d. Înfășurați cablurile neconectate la terminale cu bandă izolatoare astfel încât să nu atingă nicio componentă electrică.

- e. Blocați cablul (28) cu clema de cablu (29).

Legendă (figura 29a)

- 21 Panou
- 22 Capac cutie borne
- 23 Cutie borne unitate interioară
- 24 Cablu conexiune cu unitatea exterioară
- 25 Clemă cablu

2.7.3 - Conexiune electrică unitate exterioară (Figura 29b)

- a. Deșurubați șurubul (27) apoi scoateți protecția tabloului electric (26) al unității exterioare.
- b. Conectați cablurile la clemele de șir (30) respectând codurile de identificare de pe cutia de borne a unităților interioară și exterioară
- c. Pentru a preveni pătrunderea apei, formați o buclă cu cablul de conexiune, așa cum este ilustrat în schema de instalare a unităților interioară și exterioară.
- d. Izolați cablurile neutilizate (conductoare) folosind bandă izolatoare. Faceți în așa fel încât să nu atingă părți electrice sau metalice.
- e. Blocați cablul (29) cu clema de cablu (31).

Legendă (figura 29)

- 26 Protecție
- 27 Șurub
- 28 Cablu conexiune către unitatea interioară
- 29 Clemă cablu
- 30 Cutie borne unitate exterioară



Cablul de punere la pământ trebuie să fie fixat la terminalul dedicat, care se află în compartimentul racorduri electrice al unității interioare.

2.7.4 - Conexiune electrică

Înainte de a conecta aparatul de aer condiționat, asigurați-vă că:



- a. Valorile tensiunii și frecvenței de alimentare sunt conforme cu specificațiile de pe plăcuța aparatului.
- b. Linia de alimentare este echipată cu o legătură eficientă la pământ și este dimensionată corect pentru absorbția maximă a aparatului de aer condiționat.
- c. Pentru alegerea secțiunii minime a cablului de alimentare, consultați tabelul de mai jos.

Modello Unità Esterna	Numero poli cavo di alimentazione	Sezione minima del cavo di alimentazione elettrica	Fusibile consigliato
9C - 12C - 18C	3	1,5 mm ²	20 A
24C	3	2,5 mm ²	32 A



În rețeaua de alimentare cu energie electrică a aparatului trebuie prevăzut un dispozitiv de deconectare omnipolar adecvat, în conformitate cu regulile naționale de instalare. În orice caz, este necesar să vă asigurați că sursa de alimentare electrică are împământare eficientă și protecții adecvate împotriva suprasarcinilor și/sau scurtcircuitelor.

Se recomandă folosirea unei siguranțe fuzibile din ceramică cu caracteristicile din tabel (sau a altor dispozitive cu funcții echivalente).



Racordarea la rețeaua de alimentare trebuie să fie efectuată de către instalator (cu excepția aparatelor mobile, pentru care nu este necesară o instalare fixă de către personal calificat) în conformitate cu normele în vigoare.



ÎNAINTE DE A EFECTUA CONEXIUNEA ELECTRICĂ, ASIGURAȚI-VĂ CĂ SEPARATORUL DIN AMONTE ESTE PE „0” (OFF) ȘI CĂ PROTECȚIILE UNITĂȚILOR INTERIOARĂ ȘI EXTERIOARĂ SUNT POZIȚIONATE CORECT.

- d. Conectați terminalele cablului de alimentare (32) (nefurnizat cu aparatul) la cutia de borne (28) amplasată în compartimentul racorduri electrice al unității exterioare.
- e. Înainte de a reinstala protecția conexiunilor electrice fixați cablul de alimentare prin clema de cablu dedicată (31) aflată în vecinătatea cutiei de borne (28) a unității exterioare.

2.7.5 - Predarea instalației

După finalizarea tuturor verificărilor și controalelor în ce privește funcționarea corectă a instalației, instalatorul are obligația de a arăta utilizatorului:

- caracteristicile funcționale de bază,
- instrucțiunile de pornire și oprire a instalației,
- utilizarea normală a telecomenzii,
- primele sfaturi practice pentru întreținerea obișnuită și curățarea corectă.

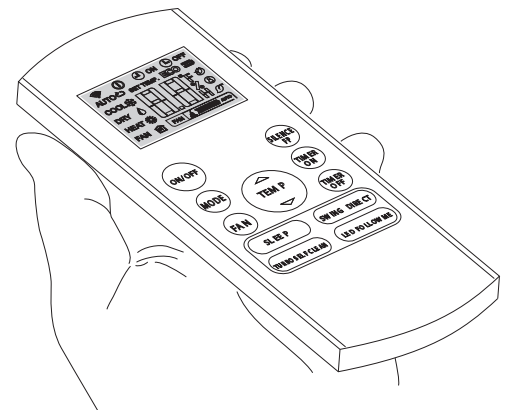
3 - UTILIZARE ȘI ÎNTREȚINERE

3.1 - FOLOSIREA TELECOMENZII

Telecomanda livrată cu aparatul de aer condiționat este instrumentul care vă permite să utilizați aparatul în modul cel mai confortabil.

Este un instrument care trebuie manevrat cu grijă și în special:

- Evitați să îl udați (nu trebuie curățat cu apă sau expus la intemperii).
- Evitați căderea sau impactul violent.
- Evitați expunerea directă la razele soarelui.



- **Telecomanda funcționează cu tehnologie cu infraroșu.**
- **În timpul folosirii, nu plasați obstacole între telecomandă și aparatul de aer condiționat.**
- **Dacă în încăpere sunt utilizate alte dispozitive echipate cu telecomandă (TV, grupuri stereo, etc...), pot apărea interferențe.**
- **Lămpile electronice și fluorescente pot interfera cu transmisiile dintre telecomandă și aparatul de aer condiționat.**
- **Scoateți bateriile de alimentare dacă telecomanda nu este utilizată o perioadă lungă de timp.**

3.1.1 - Introducerea bateriilor

Telecomanda este furnizată fără bateriile de alimentare.

Pentru a introduce corect bateriile (figura 31):

- a. Scoateți capacul din spațiul unde se află bateriile.
- b. Introduceți bateriile în spațiul corespunzător.



Respectați cu strictețe polaritățile indicate în partea de jos a spațiului unde se află bateriile.

- c. Închideți capacul corect.

3.1.2 - Înlocuirea bateriilor

Bateriile trebuie schimbate atunci când display-ul telecomenzii nu mai apare clar sau când nu mai modifică setările aparatului de aer condiționat.



**Utilizați întotdeauna baterii noi și înlocuiți ambele baterii.
Utilizarea de baterii vechi sau de tipuri diferite poate cauza defectarea telecomenzii.**

Telecomanda folosește două baterii uscate alcaline de 1,5V (tip AAA.LR03/LR03X2).
După înlocuirea bateriilor, reglați ceasul telecomenzii.



Odată descărcate, ambele baterii trebuie înlocuite și eliminate în centrele de colectare adecvate sau conform reglementărilor locale.

- Dacă nu utilizați telecomanda timp de câteva săptămâni sau chiar mai mult, scoateți bateriile.
Eventualele scurgeri ale bateriilor ar putea deteriora telecomanda.
- Durata medie de viață a bateriilor, la utilizare normală, este de aproximativ șase luni. Înlocuiți bateriile când nu mai auziți „bip-ul” de primire a comenzii de la unitatea interioară sau dacă indicatorul de transmisie de pe telecomandă nu se aprinde.



Nu reîncărcați și nu demontați bateriile. Nu aruncați bateriile în foc. Pot arde sau exploda.



Dacă lichidul din baterii intră în contact cu pielea sau hainele, spălați-le cu atenție cu apă curată. Nu utilizați telecomanda cu baterii care au avut scurgeri. Substanțele chimice conținute în baterii pot provoca arsuri sau alte pericole pentru sănătate.

3.1.3 - Poziția telecomenzii

- Țineți telecomanda într-o poziție din care semnalul să poată ajunge la receptorul unității interioare (distanța maximă de circa 8 metri - cu bateriile încărcate) (figura 32).
Prezența obstacolelor (mobiliu, perdele, pereți, etc.) între telecomandă și unitatea interioară reduce raza de acțiune a telecomenzii.

3.2 - COMPONENTE ALE SISTEMULUI (figura „K1”)

Unitate interioară

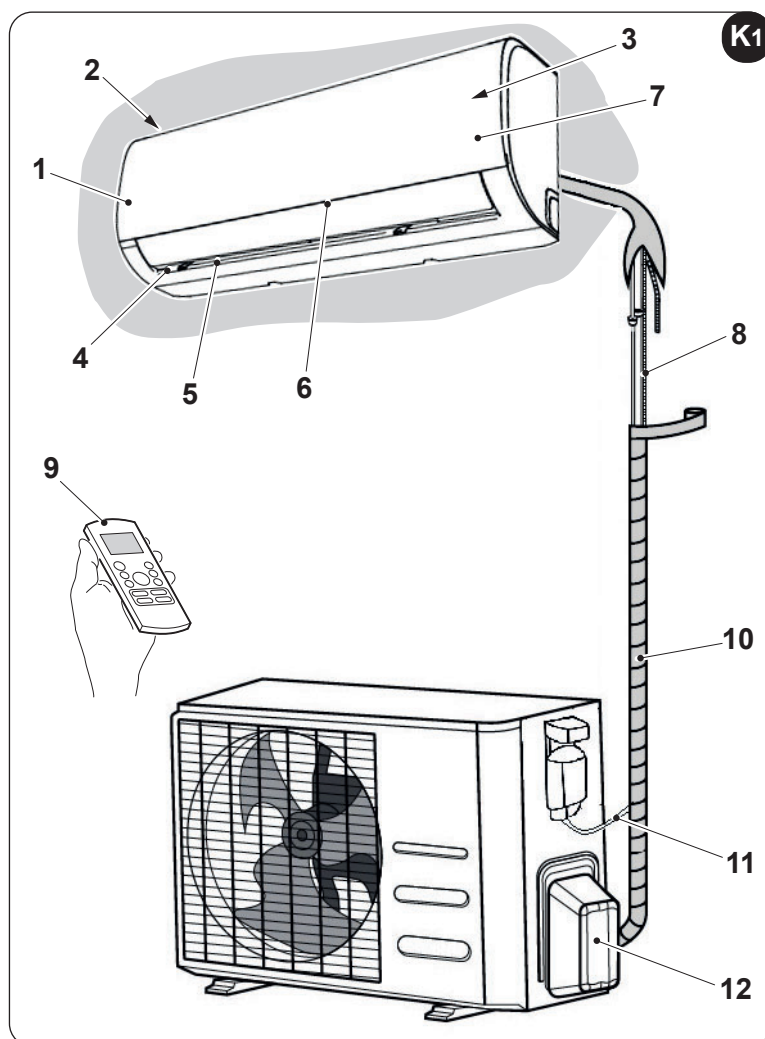
1. Panou anterior
2. Intrare aer
3. Filtru aer (sub panou)
4. Evacuare aer
5. Grilaj flux de aer orizontal
6. Fante verticale flux de aer (intern)
7. Panou display
8. Țeavă de conectare, țeavă de evacuare
9. Telecomandă

Unitate exterioară

10. Cablu de conexiune
11. Țeavă de conectare
12. Valvă de oprire



Toate imaginile din acest manual au doar scopul unei mai bune clarificări. Aparatul dvs. de aer condiționat ar putea fi ușor diferit (în funcție de model).

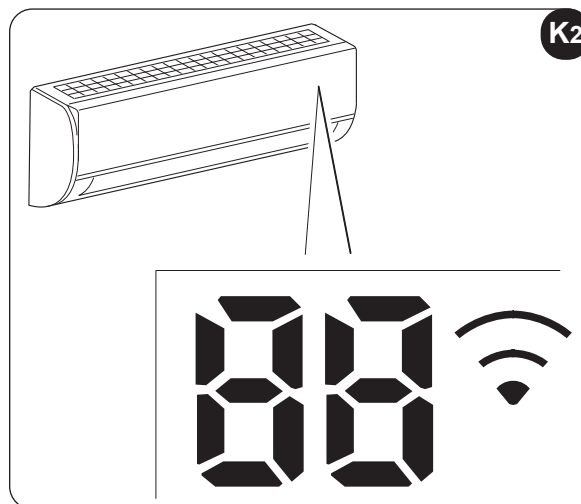


3.3 - INDICATOR DE FUNCȚIE PE DISPLAY-UL UNITĂȚII INTERIOARE (figura K2)

Display-ul digital afișează temperatura curentă setată și codul funcție activată/dezactivată atunci când aparatul de aer condiționat este în funcțiune.

În modul „Ventilație” și „Dezumidificare” afișează temperatura mediului înconjurător.

În caz de defect, afișează codul de eroare.



3.3.1 - Coduri funcție



Iluminat timp de 3 secunde când:

- TIMER ON este setat
- Funcții SWING, TURBO sau SILENCE sunt activate



Iluminat timp de 3 secunde când:

- TIMER OFF este setat
- Funcții SWING, TURBO sau SILENCE sunt dezactivate



Se aprinde când se activează automat funcția de control al aerului cald în modul „Încălzire”



Se aprinde când aparatul de aer condiționat începe automat dezghețarea.



Se aprinde când este activă funcția SELF CLEAN



Se aprinde când este activă funcția FROST PROTECTION



Se aprinde când este activă funcția WIRELESS (dacă este disponibilă la acest model)

3.4 - DESCRIEREA TELECOMENZII

Telecomanda este interfața dintre utilizator și aparatul de aer condiționat și, prin urmare, este foarte important să cunoașteți fiecare funcție, folosirea diferitelor comenzi și simbolurile afișate.

3.4.1 - Indicatoare pe telecomandă (figura 33)

A. Transmisie

Simbolul transmisie se aprinde când telecomanda trimite semnale către unitatea interioară.

B. Mod de funcționare

Afișează modul de funcționare activ.

Cuprinde: **AUTO** , **COOL** , **DRY** , **HEAT** , **FAN ONLY** și revenire la **AUTO** .

C. Funcție FOLLOW ME

D. Temperatură

Afișează temperatura dorită (de la 17°C la 30°C).

Dacă se setează modul de funcționare FAN ONLY, nu se afișează nicio temperatură.

E. Timer

Indică ora de pornire și oprire Timer (0÷23:50).

F. Viteză ventilator

Afișează viteza ventilatorului setată, AUTO și pot fi indicate trei nivele de viteză

“” (LOW) - “” (MED) - “” (HIGH).

Se afișează „AUTO” când modul de funcționare este „AUTO” sau „DRY”.

G. Funcția Sleep

Este afișat în timpul funcționării în mod sleep.

Apăsați pe butonul „SLEEP” pentru a anula funcția.



Display-ul telecomenzii este ilustrat pentru o mai bună clarificare.

3.4.2 - Descrierea butoanelor telecomenzii (figura 34)

1. Buton **SELECTARE MOD**

De fiecare dată când se apasă acest buton, se selectează un mod în secvență, **AUTO > COOL DRY > HEAT > FAN** apoi se revine la **AUTO**.

2. Buton **ON/OFF**

Apăsați pe acest buton pentru a porni funcționarea aparatului; apăsați-l din nou pentru a opri funcționarea.

3. Buton **SWING/DIRECT**

Apăsați pe butonul **SWING** pentru a activa/dezactiva funcționarea fanțelor verticale.

Apăsați pe butonul **DIRECT** pentru a activa/dezactiva funcționarea fanțelor orizontale (nu este disponibil pentru acest model).

4. Buton **TEMP/TIME**

Apăsați pe butonul ▲ pentru a mări temperatura internă setată sau pentru a regla TIMER-ul în sens orar. Apăsați pe butonul ▼ pentru a reduce temperatura internă setată sau pentru a regla TIMER-ul în sens antiorar.

5. Buton **FAN**

Utilizat pentru a selecta viteza ventilatorului, are patru nivele **AUTO, LOW, MED, sau HIGH**. De fiecare dată când este apăsat acest buton, viteza ventilatorului se modifică.

6. Buton **TURBO/SELF CLEAN**

Apăsați pe partea stângă a acestui buton pentru a porni funcția **TURBO**.

Apăsați pe partea dreaptă a acestui buton pentru a porni funcția **SELF CLEAN**.

10. Buton **SLEEP**

Apăsați butonul (10) pentru a activa/dezactiva funcția **SLEEP**.

11. Buton **LED/FOLLOW ME**

Apăsați pe partea stângă a acestui buton pentru a activa/dezactiva display-ul intern.

Apăsați pe partea dreaptă a acestui buton pentru a activa funcția **FOLLOW ME**.

3.4.3 - Funcție **Follow Me**

Telecomanda servește drept termostat la distanță permițând un control corect al temperaturii în poziția sa.

- Pentru a activa funcția **Follow Me**, îndreptați telecomanda înspre unitate și apăsați pe butonul "Follow Me".

Telecomanda afișează temperatura reală în poziția în care se află și trimite acest semnal la aparatul de aer condiționat la fiecare 3 minute, până când butonul nu este din nou apăsat.

Dacă unitatea nu primește semnalul de **Follow Me** timp de 7 minute emite un „beep” sonor care semnaleză că modul **Follow Me** a fost oprit.



Funcția Follow Me nu este disponibilă în modurile DRY și FAN.

- Dacă se apasă modul de funcționare sau se oprește aparatul, funcția **Follow Me** se anulează automat.

3.4.4 - Funcție **TURBO**

- În modul **TURBO**, motorul ventilatorului funcționează cu o viteză foarte ridicată astfel încât să atingă temperatura setată în cel mai scurt timp cu putință.

3.4.5 - Funcție **SELF CLEAN**

- În modul **SELF CLEAN**, aparatul de aer condiționat curăță și usucă automat evaporatorul și îl menține răcoros pentru următoarea utilizare.

Funcția este utilizată la oprirea modului răcire pentru a curăța evaporatorul și a-l menține răcoros pentru următoarea utilizare.

Această funcție poate fi activată și este accesibilă numai din telecomandă.

- Aparatul de aer condiționat va funcționa după cum urmează:
 - Mod doar cu ventilatorul la viteză redusă (13 minute) -
 - Încălzire cu ventilatorul la viteză redusă (1 minut)
 - Funcționare doar cu ventilație (2 minute)
 - Oprire funcționare
 - Oprirea unității.



Această funcție este disponibilă doar în modu COOL (AUTO COOL, FORCED COOL) și DRY.

Înainte de a selecta această funcție este recomandabil să porniți aparatul de aer condiționat în modul răcire timp de circa jumătate de oră. Odată activată funcția Auto Clean, toate setările timer-ului vor fi anulate.

Dacă se apasă din nou pe butonul AUTO CLEAN în timpul funcționării în mod auto-curățare, funcția se oprește și aparatul se stinge.

3.4.6 - Funcție SILENCE

- Această funcție reduce nivelul de zgomot.

3.4.7 - Funcție FP

- Funcția FROST PROTECTION setează temperatura la 8°C. Funcția este disponibilă doar în modul „HEAT”.

3.4.8 - Butoane TIMER (7 și 8)

- Aceste butoane se folosesc pentru a seta ora de pornire „ON” și de oprire „OFF” a aparatului de aer condiționat.

3.4.9 - Buton SILENCE/FP (9)

- Apăsați pe acest buton mai puțin de 2 secunde pentru a activa funcția SILENCE. Dacă țineți acest buton apăsat pentru mai mult de 2 secunde se activează funcția FP (FROST PROTECTION).

3.4.10 - Buton SLEEP (10)

- Apăsați acest buton pentru a accesa modul SLEEP; apăsați-l din nou pentru a-l anula. Funcția poate fi activată doar în modul COOL, HEAT și AUTO și permite menținerea temperaturii cât se poate de confortabilă.



Când unitatea este în funcțiune în modul SLEEP, acesta va fi anulat dacă sunt apăstate butoanele MODE, FAN SPEED și ON/OFF.

3.4.11 - Buton LED/FOLLOW ME (11)

- Apăsați pe acest buton mai puțin de 2 secunde pentru a activa funcția LED. Dacă țineți acest buton apăsat pentru mai mult de 2 secunde se activează funcția FOLLOW ME.
- Apăsați pe butonul LED pentru a aduce la zero display-ul digital al aparatului de aer condiționat; apăsați-l din nou pentru a-l activa.

3.4.12 - Funcționare automată (figura 34)

Când aparatul de aer condiționat este pus în modul „AUTO”, acesta va selecta automat răcirea, încălzirea sau ventilația, în funcție de temperatura care a fost selectată și de temperatura mediului înconjurător. Odată selectat modul de funcționare, condițiile de funcționare sunt memorizate în memoria micro-computerului unității și apoi aparatul de aer condiționat începe să funcționeze în aceleași condiții, cu o simplă apăsare a butonului „ON/OFF” al telecomenzii.

START

Verificați dacă aparatul este conectat și alimentat cu energie electrică.

- a. Apăsăți pe butonul „MODE” (1) pentru a selecta modul „AUTO”.
- b. Setăți temperatura dorită apăsând pe butoanele „TEMP” (4).
De regulă temperatura este cuprinsă între 21°C și 28°C.
- c. Când telecomanda este pe „OFF”, apăsăți pe butonul „ON/OFF” (2) pentru a porni aparatul de aer condiționat.

STOP

- a. Apăsăți pe butonul „ON/OFF” (2) pentru a opri aparatul de aer condiționat.
Dacă nu doriți modul AUTO puteți selecta manual condițiile dorite. Când se selectează modul AUTO nu este necesar să setăți viteza ventilatorului; viteza ventilatorului este controlată automat.

3.4.13 - Funcționare în Răcire/Încălzire/Doar ventilație (figura 34)

START

Verificați dacă aparatul este conectat și alimentat cu energie electrică.

- a. Apăsăți pe butonul „MODE” (1) pentru a selecta modul „COOL”, „HEAT” sau „FAN ONLY”.
- b. Setăți temperatura dorită apăsând pe butoanele „TEMP” (4).
De regulă temperatura este cuprinsă între 21°C și 28°C.
- c. Când telecomanda este pe „OFF”, apăsăți pe butonul „ON/OFF” (2) pentru a porni aparatul de aer condiționat.
- d. Apăsăți pe butonul viteză ventilator (FAN “5”) per selecționare “AUTO”, “LOW”, “MED” sau “HIGH”.
- e. Când telecomanda este pe „OFF”, apăsăți pe butonul „ON/OFF” (2) pentru a porni aparatul de aer condiționat.

Modul doar ventilație (FAN ONLY) nu reglează temperatura; prin urmare, pentru a selecta acest mod, efectuați doar pașii „a”, „c”, „d”, „e”.

STOP

- a. Apăsăți pe butonul „ON/OFF” (2) pentru a opri aparatul de aer condiționat.
Dacă nu doriți modul AUTO puteți selecta manual condițiile dorite.

3.5 - REGLAREA DIRECȚIEI AERULUI

Reglați direcția aerului în mod corect pentru a evita situația în care fluxul de aer poate deveni supărător (figura 3) sau generarea unor temperaturi neregulate în mediul înconjurător.

- a. Reglați fantele orizontale manual (fig.35).
- b. Apăsăți pe butonul (3) pentru a acționa funcționarea fanțelor verticale (fig.36).

3.5.1 - Reglarea direcției verticale a aerului

Aparatul de aer condiționat reglează automat direcției verticale a aerului, în funcție de modul de funcționare. Activați această funcție în timp ce unitatea este activă.



- **Butoanele SWING/DIRECT vor fi dezactivate când aparatul de aer condiționat nu este în funcțiune (chiar și când este setat TIMER ON).**
- **Nu folosiți aparatul de aer pentru perioade lungi cu aerul îndreptat în jos în modurile răcire sau dezumidificare. În caz contrar, pe suprafața fanțelor orizontale s-ar putea forma umiditate care ar putea cădea pe podea sau pe mobilier.**
- **Nu mutați fanțele verticale manual. Utilizați întotdeauna butonul SWING. Dacă sunt orientate manual este posibil să apară funcționări defectuoase. Dacă apare o funcționare defectuoasă a fanțelor, opriți aparatul de aer condiționat și reporniți-l.**
- **Unghiul de deschidere a fanțelor orizontale nu ar trebui să fie prea mic întrucât performanța în modurile RĂCIRE sau ÎNCĂLZIRE ar putea să nu fie optimă pentru fluxul de aer prea îngust.**
- **Nu folosiți aparatul cu fanțele în poziție închisă.**
- **Când aparatul de aer condiționat este conectat la alimentare (alimentare inițială), fanțele pot cauza un zgomot timp de 10 secunde. Acesta face parte din funcționarea normală.**

3.6- DEZUMIDIFICARE (figura 34)

START

Verificați dacă aparatul este conectat și alimentat cu energie electrică.

- a. Apăsăți pe butonul „MODE” (1) pentru a selecta modul „DRY”.
- b. Când telecomanda este pe „OFF”, apăsați pe butonul „ON/OFF” (2) pentru a porni aparatul de aer condiționat.

STOP

- a. Apăsăți pe butonul „ON/OFF” (2) pentru a opri aparatul de aer condiționat.



Nu se poate regla viteza ventilatorului când aparatul este în modurile AUTO și DRY.

3.7 - FUNCȚIONARE CU TIMER (figurile 33 și 34)

START

Verificați dacă aparatul este conectat și alimentat cu energie electrică.

- a. Apăsăți pe unul din butoanele TIMER (7 și 8) după cum doriți.
Reglarea curentă a timer-ului se afișează pe display lângă indicatoarele Timer ON și Timer OFF și va fi iluminată intermitent.
- b. Apăsăți pe butoanele „TEMP” (4) pentru a selecta ora dorită.
▲ Înainte
▼ Înapoi
La fiecare apăsare a unuia dintre butoanele „TEMP” (4) ora se mută înainte sau înapoi cu 30 de minute, în funcție de direcția în care se apasă.
- c. După ce a fost setată ora pentru TIMER ON și TIMER OFF, verificați dacă indicatorul TIMER pe display-ul unității interioare este aprins.

MODIFICĂRI

- Repetați pașii „a”, „b” și „c” pentru a schimba setările.

3.7.1 - Setare timer de pornire din telecomandă (figurile 33, 34 și 37)

După ce ați pornit unitatea, selectați modul de funcționare, temperatura dorită și viteza de ventilație cu care unitatea se va activa la pornirea programată.

Apoi puneți mașina în Stand-By.

Apăsăți pe butonul „TIMER ON” (7) pentru a seta întârzierea dorită (de la 1 la 24 de ore) după care unitatea va porni (începând de la confirmarea timer-ului)

Dacă nu este apăsat niciun buton în 5 secunde funcția de setare a timer-ului este oprită automat.

Display-ul telecomenzii afișează număratoarea inversă pentru pornire.

După scurgerea timpului setat unitatea pornește cu ultimele setări selectate.

3.7.2 - Setare timer de oprire din telecomandă (figurile 33, 34 și 38)

Cu unitatea în orice mod de funcționare, apăsați pe butonul „TIMER OFF” (8) pentru a seta întârzierea dorită (de la 1 la 24 de ore) după care unitatea se va opri (începând de la confirmarea timer-ului)

Dacă nu este apăsat niciun buton în 5 secunde funcția de setare a timer-ului este oprită automat.

Display-ul telecomenzii afișează număratoarea inversă pentru oprire.

Odată ce timpul setat a trecut, unitatea se oprește.

3.7.3 - Setare timer combinat

(Setare simultană a timer-elor ON și OFF)

TIMER OFF > TIMER ON (figurile 33, 34 și 39)

(On => Stop => Start funcționare)

Această funcție este utilă dacă doriți să opriți aparatul de aer condiționat după ce v-ați culcat și să-l reporniți dimineața sau când reveniți acasă.

Exemplu:

Este ora 20:00. Doriți să opriți aparatul de aer condiționat la ora 23:00 și să-l porniți din nou în dimineața următoare la ora 6:00.

- Apăsați pe butonul „TIMER OFF” (8) pentru a selecta modul „TIMER OFF”; ora este iluminată intermitent.
- Apăsați pe butoanele „TEMP” (4) până la setarea valorii „3:00” lângă indicatorul „TIMER OFF”.
- Apăsați pe butonul „TIMER ON” (7) pentru a afișa pe display „TIMER ON”; ora este iluminată intermitent.
- Apăsați pe butoanele „TEMP” (4) până la setarea valorii „10:00” lângă indicatorul „TIMER ON”.
- Așteptați 3 secunde, ora setată nu va mai fi iluminată intermitent iar funcția va fi activă.

TIMER ON > TIMER OFF (figurile „33”, „34” și „40”)

(On => Stop => Start funcționare)

Această funcție este utilă dacă doriți să porniți aparatul de aer condiționat înainte de a vă trezi și doriți să-l opriți după ce ați ieșit din casă.

Exemplu:

Este ora 20:00. Doriți să porniți aparatul de aer condiționat la ora 06:00 a dimineții următoare și să-l opriți la ora 8:00.

- Apăsați pe butonul „TIMER ON” (7) pentru a selecta modul „TIMER ON”; ora este iluminată intermitent.
- Apăsați pe butoanele „TEMP” (4) până la setarea valorii „10:00” lângă indicatorul „TIMER ON”.
- Apăsați pe butonul „TIMER OFF” (8) pentru a afișa pe display „TIMER OFF”; ora este iluminată intermitent.
- Apăsați pe butoanele „TEMP” (4) până la setarea valorii „12:00” lângă indicatorul „TIMER OFF”.
- Așteptați 3 secunde, ora setată nu va mai fi iluminată intermitent iar funcția va fi activă.

3.8 - FUNCȚIONARE MANUALĂ (figurile 41 și 42)

Funcționarea manuală poate fi utilizată temporar, în cazul în care nu reușiți să găsiți telecomanda sau bateriile acesteia sunt descărcate.

- Deschideți și ridicați panoul frontal până la un unghi în care se blochează și auziți un „clic” (figura 41).
- Apăsați o singură dată pe butonul de comandă manuală (AUTO/COOL) pentru a porni funcționarea în modul „AUTO” (figura 42).
- Închideți bine panoul readucându-l în poziția sa inițială (figura 46).



• **Apăsând butonul manual, modul de funcționare trece în secvență la: AUTO > COOL > OFF.**

• **Apăsați de două ori pentru a porni unitatea în modul „COOL” forțat. Acest mod trebuie să fie utilizat doar în scopurile recepției.**

• **Apăsând a treia oară butonul se oprește funcționarea iar aparatul de aer condiționat se stinge.**

4 - ÎNTREȚINERE ȘI CURĂȚARE



Înainte de a efectua orice operațiuni de întreținere și curățare, asigurați-vă întotdeauna că ați oprit instalația, utilizând telecomanda și că ați deconectat ștecherul de la priza instalației (sau că ați setat la „0” OFF separatorul general din amonte).



Nu atingeți părțile metalice ale unității când îndepărtați filtrele de aer. Sunt foarte ascuțite. Risc de tăieturi sau răni.

4.1 - CURĂȚARE

4.1.1 - Curățarea unității interioare și a telecomenzii

Utilizați o cârpă uscată pentru a curăța unitatea interioară și telecomanda.

Poate fi utilizată o cârpă umezită cu apă rece pentru a curăța unitatea interioară dacă este foarte murdară.

Panoul frontal poate fi scos și curățat cu apă. Apoi ștergeți-l cu o cârpă uscată.



Nu folosiți cârpe tratate chimic sau antistatic pentru curățarea unității. Nu folosiți benzină, solvent, pastă de lustruit sau solvenți similari. Aceste produse pot cauza stricarea sau deformarea suprafeței de plastic.

4.1.2 - Curățarea filtrului de aer (figurile „41”, „43”, „44” și „45”)

Filtrul de aer murdar reduce capacitatea de răcire a aparatului.

Prin urmare, curățați-l la fiecare două săptămâni.

- a. Deschideți și ridicați panoul frontal până la un unghi în care se blochează și auziți un „clic” (figura „41”).
- b. Cu ajutorul mânerului filtrului de aer, ridicați-l ușor pentru a-l extrage din suportul de filtru (figura „43a”) apoi trageți-l în jos (figura „43b”).
- c. Scoateți filtrul de aer.
- d. Curățați filtrul de aer folosind un aspirator sau spălați-l cu apă, apoi puneți-l la uscat într-un loc răcoros.
- e. Scoateți filtrul electrostatic (dacă este furnizat cu aparatul) și filtrul cu cărbune activ (dacă este furnizat cu aparatul) din filtrul de aer așa cum este ilustrat în figura „44”.



Nu atingeți filtrul electrostatic timp de cel puțin 10 minute după deschiderea grilajului de intrare. Există risc de șoc electric.

- f. Curățați filtrul electrostatic cu un detergent neutru sau cu apă și uscați-l la soare timp de două ore.
- g. Reintroduceți filtrul electrostatic (dacă este furnizat cu aparatul) + filtrul cu cărbune activ (dacă este furnizat cu aparatul).
- h. Introduceți partea superioară a filtrului de aer în unitate cu atenție astfel încât marginile stângă și dreaptă să fie corect aliniate, apoi re poziționați filtrul în locașul dedicat (figura „45”).
- i. Închideți bine panoul readucându-l în poziția sa inițială (figura „46”).

4.2 - ÎNTREȚINERE

Dacă intenționați să nu utilizați aparatura pentru o perioadă lungă de timp, efectuați următoarele operațiuni:

- a. Acționați ventilatorul timp de circa jumătate de zi pentru a usca interiorul unității.
- b. Opriti aparatul de aer condiționat și deconectați sursa de alimentare.
- c. Scoateți bateriile din telecomandă.



Unitatea exterioară necesită intervenții de întreținere și curățare periodice. Nu le efectuați singuri. Contactați revanzătorul sau serviciul de asistență.

Verificări înainte de repornirea aparatului de aer condiționat:

- a. Verificați dacă sunt fire rupte sau deconectate.
- b. Verificați dacă filtrul de aer este curat și instalat corect.
După o perioadă lungă de lipsă de activitate a aparatului de aer condiționat, curățați filtrele.
- c. Asigurați-vă că orificiul de evacuare sau admisie a aerului nu este obturat (mai ales după o perioadă lungă de neutilizare a aparatului de aer condiționat).



Nu atingeți părțile metalice ale aparatului atunci când scoateți filtrul. Risc de rănire din cauza muchiilor ascuțite de metal.



Nu utilizați apă pentru a curăța componentele interne ale aparatului de aer condiționat. Expunerea la apă poate deteriora izolația, cu riscul de a provoca șocuri electrice.



Când se curăță unitatea, asigurați-vă că întrerupătorul este închis și alimentarea deconectată.

4.2. 1 - Sfaturi pentru economisirea energiei

Iată câteva sfaturi simple pentru a reduce consumul:

- Păstrați mereu și constant filtrele curate (a se vedea capitolul întreținere și curățare).
- Țineți ușile și ferestrele încăperilor care urmează să fie climatizate închise.
- Evitați ca razele solare să pătrundă liber în încăperea (recomandăm folosirea draperiilor sau rulourilor sau închiderea obloanelor).
- Nu blocați direcțiile fluxului de aer (în intrare și ieșire) din unități; acest lucru, pe lângă faptul că se obține un randament neoptimal al instalației, afectează și funcționarea corectă a acesteia și există posibilitatea unor defecțiuni ireparabile pe unități.

4.3 - ASPECTE FUNCȚIONALE CARE NU TREBUIE INTERPRETATE CA INCONVENIENTE

În timpul funcționării normale, pot apărea următoarele situații:

1. PROTECȚIA APARATULUI DE AER CONDIȚIONAT

- a. Compresorul nu repornește timp de 3 minute după ce a fost oprit.
 - Aparatul este conceput astfel încât să nu sufle aer rece în modul ÎNCĂLZIRE, când schimbătorul de căldură intern se află în una din următoarele trei situații iar temperatura setată nu a fost atinsă.
 - Când abia a fost pornită încălzirea.
 - Dezghețare.
 - Încălzire la temperatură redusă.
- b. Ventilatorul intern sau extern se opresc din funcționare în timpul dezghețării.
 - Chiciura poate apărea pe unitatea exterioară în timpul ciclului de încălzire, când temperatura exterioară este joasă și umiditatea ridicată, lucru care determină o capacitate de încălzire sau de climatizare mai redusă.
 - În acest caz, aparatul de aer condiționat va opri modul încălzire și va activa automat funcția de dezghețare.
 - Timpul necesar pentru a efectua dezghețarea poate varia de la 4 la 10 minute, în funcție de temperatura exterioară și de cantitatea de chiciură depusă pe unitatea exterioară.

2. DIN UNITATEA EXTERIOARĂ IES VAPORI ALBI

- Este posibil să se genereze vapori albi din cauza diferenței semnificative de temperatură între aerul admis și cel evacuat în modul RĂCIRE într-un mediu intern care are un grad ridicat de umiditate.
- Vaporii albi pot fi generați de umiditatea produsă de procesul de dezghețare când aparatul de aer condiționat este repornit în modul RĂCIRE, după dejivrare.

3. UȘOR ZGOMOT AL APARATULUI DE AER CONDIȚIONAT

- Este posibil să auziți un fluierat ușor când compresorul este în funcțiune sau a fost recent oprit. Este zgomotul agentului refrigerant care curge sau se oprește.
- Este posibil, de asemenea, să auziți un ușor „scârțâit” atunci când compresorul este în funcțiune sau imediat după ce a fost oprit. Acesta este cauzat de expansiunea la căldură sau de contracția la rece ale părților din plastic ale aparatului, la schimbarea temperaturii.
- Este posibil să auziți un zgomot cauzat de revenirea la poziția inițială a fantelor la prima pornire.

4. APARATUL SUFLĂ PRAF AFARĂ DIN UNITATEA INTERIOARĂ

- Este un lucru normal atunci când aparatul de aer condiționat este repornit după o perioadă lungă de nefuncționare sau pentru prima dată.

5. SE SIMTE UN MIROS CIUDAT CARE PROVINE DIN UNITATEA INTERIOARĂ

- Acesta este cauzat de unitatea interioară care emite mirosurile absorbite de materialele de fabricație, de mobilă sau fum.

6. APARATUL DE AER CONDIȚIONAT TRECE ÎN MODUL DOAR VENTILAȚIE DIN MODURILE RĂCIRE SAU ÎNCĂLZIRE

- Când temperatura internă atinge valoarea setată pe aparatul de aer condiționat, compresorul se va opri automat iar aparatul va trece în modul doar ventilație. Compresorul va reintra în funcțiune când temperatura internă crește, în modurile răcire sau se reduce în modul încălzire

7. POSIBILĂ PICURARE A APEI

- E posibil să apară o picurare de apă pe suprafața unității interioare când este activată răcirea în condiții de umiditate relativă ridicată (umiditate relativă mai mare de 80%).
Reglați fanta orizontală la deschiderea maximă pentru ieșirea aerului și selectați viteza ridicată a ventilatorului.

8. MOD ÎNCĂLZIRE

- Aparatul ia căldură de la unitatea exterioară și o emite prin unitatea interioară în timpul funcționării în modul încălzire. Când temperatura externă scade, căldura introdusă de aparat se reduce în consecință.
- În același timp, sarcina de producție a căldurii aparatului crește cu diferența mai mare între temperaturile internă și externă.
- Dacă nu reușiți să obțineți o temperatură confortabilă doar cu aparatul de aer condiționat este recomandabil să utilizați un dispozitiv de încălzire suplimentar.

9. FUNCȚIE DE REPOZNIRE AUTOMATĂ

- Unitatea interioară este prevăzută cu o funcție de repornire automată (auto-reset). Când are loc o lipsă de tensiune neașteptată, vor fi restaurate setările prezente înainte de căderea tensiunii. Unitatea va reporni automat setările de funcționare precedente după 3 minute de la revenirea tensiunii.

10. FULGERE SAU APARATURI ELECTRICE

- Fulgerele sau telefonul fără fir în funcțiune în apropiere ar putea cauza o funcționare defectuoasă a aparatului de aer condiționat.

4.4 - SUGESTII PENTRU ELIMINARE DEFECTE

1. Unitatea se poate opri din funcționare sau continua funcționarea în siguranță dacă:

- Led-urile continuă să fie iluminate intermitent
- pe display apare unul din următoarele coduri:
E(x), P(x), F(x), EH(xx), EL(xx), EC(xx), PH(xx), PL(xx), PC(xx)

Așteptați circa 10 minute; problema s-ar putea rezolva de la sine.

În caz contrar deconectați alimentarea și reconectați-o. Porniți unitatea.

Dacă problema persistă deconectați unitatea de la alimentare și contactați centrul de asistență cel mai apropiat.

2. Opriți imediat aparatul de aer condiționat în cazul în care apare una din următoarele anomalii. Deconectați alimentarea cu energie electrică și contactați serviciul de asistență cel mai apropiat.

Problemă:

- Siguranțele sar frecvent sau întrerupătorul automat intervine des.
- A intrat apă sau alte obiecte în aparatul de aer condiționat.
- Telecomanda nu funcționează sau funcționează anormal.

4.4.1 - Funcționări defectuoase



Nu încercați să reparați singuri echipamentul.

Funcționare defectuoasă	Cauză	Ce trebuie să faceți?
Aparatul nu pornește	Pana de curent	Așteptați să vină curentul.
	Unitatea s-a deconectat de la curent.	Verificați dacă ștecherul este introdus în priza de perete.
	A sărit o siguranță fuzibilă	Înlocuiți siguranța fuzibilă.
	Este posibil ca bateriile să fie descărcate.	Înlocuiți bateriile.
	Este posibil ca ora setată cu timerul să nu fie corectă.	Așteptați sau anulați setarea timerului.
Aparatul nu răcește sau nu încălzește bine mediul (doar pentru modelele cu răcire/încălzire) dar aerul iese din aparat.	Setare greșită a temperaturii.	Setați temperatura corect. Pentru procedură, consultați capitolul „Utilizarea telecomenzii”.
	Filtrul de aer este blocat.	Curățați filtrul de aer.
	Ușile sau ferestrele sunt deschise.	Închideți ușile sau ferestrele.
	Intrările sau ieșirile de aer ale unităților interioare sau exterioare sunt blocate.	Îndepărtați mai întâi obstacolele, apoi reporniți aparatul.
	S-a activat protecția de 3 minute a compresorului.	Așteptați
Dacă problema nu se rezolvă, contactați dealerul local sau cel mai apropiat centru de asistență. Furnizați informații detaliate despre defecțiune și modelul aparatului.		

5 - DATE TEHNICE

 Pentru datele tehnice consultați plăcuța cu date de pe produs.

- | | | |
|---|--|--|
| <ul style="list-style-type: none"> • Tensiune de alimentare • Puitere absorbită maximă • Curent absorbit maxim | <ul style="list-style-type: none"> • Putere de refrigerare • Gaz refrigerant | <ul style="list-style-type: none"> • Grad de protecție al carcaselor • Presiune maximă de exploatare |
|---|--|--|

Model	10C - 12C	18C.	24C.
Dimensiuni (mm) (Lărg. x Înălț. x Adânc.)	720 x 495 x 270	805 x 554 x 330	890 x 673 x 342
Greutate (kg) (fără ambalaj)	7,6 Kg	10 Kg	12,3 Kg
Condiții limită de funcționare			
• Temperaturi de exploatare maxime în răcire	intern DB 32°C extern DB 43°C		
• Temperaturi de exploatare minime în răcire	intern DB 17°C extern DB -15°C		
• Temperaturi de exploatare maxime în încălzire	intern DB 30°C extern DB 30°C		
• Temperaturi de exploatare minime în încălzire	intern DB 0°C extern DB -15°C		
• Schema electrică	figura 48		