

Kairos Fast




Pachet sistem solar + panouri , cu circulație forțată și rezervor integrat cu serpentină simplă/dublă pentru producerea apei calde menajere

- / Înaltă eficiență datorită absorbantului selectiv din aluminiu care reduce reflexia
- / Tehnologia de sudură cu ultrasunete pentru panoul solar asigură fiabilitate maximă

Caracteristici

- / Design rafinat
- / Certificare Solar Keymark
- / Anod de protecție împotriva coroziunii
- / Interfață sistem Sensys inclusă

DATE TEHNICE		KAIROS FAST CD1 150-1	KAIROS FAST CD1 200-2	KAIROS FAST CD1 300-2	KAIROS FAST CD2 200-2	KAIROS FAST CD2 300-2
PANOURI SOLARE		1-KAIROS CF 2.0-1	2-KAIROS CF 2.0-1	2-KAIROS CF 2.0-1	2-KAIROS CF 2.0-1	2-KAIROS CF 2.0-1
Suprafață brută panouri solare	m ²	2,01	4,02	4,02	4,02	4,02
Suprafață deschidere panouri solare	m ²	1,74	3,48	3,48	3,48	3,48
MODUL REZERVOR DE STOCARE		1-KAIROS CF 2.0-1	2-KAIROS CF 2.0-1	2-KAIROS CF 2.0-1	2-KAIROS CF 2.0-1	2-KAIROS CF 2.0-1
Dimensiuni (L x A x Î)	mm	697 x 965 x 889	697 x 1260 x 889	697 x 1782 x 889	697 x 1260 x 889	697 x 1782 x 889
Capacitate rezervor de stocare apă caldă menajeră	l	142	198	298	192	292
Pierdere de căldură	kWh/24h	1,1	1,49	2,28	1,49	2,28
Presiune minimă circuit de ACM	bar	7	7	7	7	7
Presiune maximă circuit de ACM	mca	4,5	4,5	4,5	4,5	4,5
Capacitate vas de expansiune solar	l	16	16	16	16	16
Calibrare supapă de siguranță circuit solar	bar	6	6	6	6	6
COD						
	TR	3023637	3023639	3862068	3862066	3862070
	TT	3862064	3862065	3862069	3862067	3862071
Clasă energetică		B	C	C	C	C

ACCESORII

Vas de expansiune suplimentar solar/ACM (16 l) pentru Macc

COD

3024183

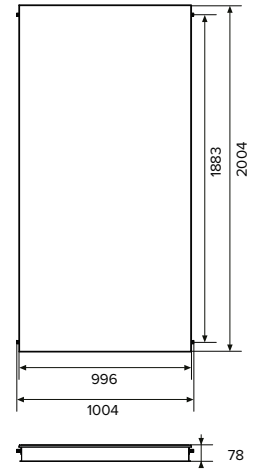
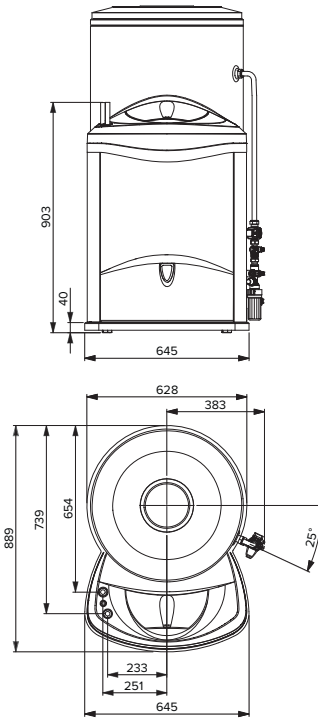
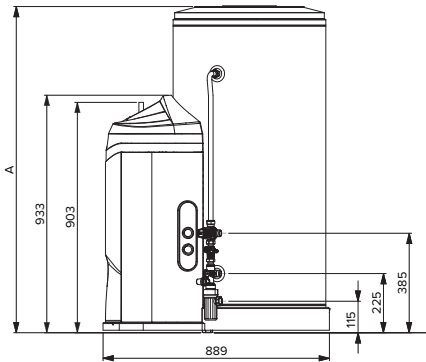
SOLAR
KEYMARKEFICIENTĂ
ENERGETICĂFABRICAT
ÎN ITALIAGESTIONARE
SISTEMANTICOROZIUNE
PERFORMANȚĂ
PLUSINSTALARE
UȘOARĂGARANȚIE
(5 ANI)GARANȚIE
(5 ANI)

Descriere	LISTĂ DE COMPONENTE KAIROS FAST													
	CILINDRU KAIROS MACC CD1 150 Cod. 3023271	CILINDRU KAIROS MACC CD1 200 Cod. 3023272	CILINDRU KAIROS MACC CD1 300 Cod. 3023273	CILINDRU KAIROS MACC CD2 200 Cod. 3023274	CILINDRU KAIROS MACC CD2 300 Cod. 3023275	KAIROS CF 2.0-1 Cod. 3020072	BARĂ ORIZONTALĂ CF 2.0-1 Cod. 3024249	Triunghi Cod. 3024103	CADRU ACOPERIȘ 1 PANOU SOLAR CF 2.0-1 Cod. 3024359	CADRU ACOPERIȘ 2 PANOURI SOLARE CF 2.0-1 Cod. 3024360	CONEXIUNI HIDRAULICE PENTRU 1 PANOU SOLAR CF 2.0-1 Cod. 3024364	EXTENSIE CONEXIUNI HIDRAULICE PENTRU 1 PANOU SOLAR CF 2.0-1 Cod. 3024363	ANTIGEL LICHID PENTRU SISTEME SOLARE (5 LT) Cod. 800215	DOCUMENTAȚIE MACC
KAIROS FAST CD1 150-1 TR	1					1	1	2			1		1	1
KAIROS FAST CD1 150-1 TT	1					1			1		1		1	1
KAIROS FAST CD1 200-2 TR		1				2	2	2			1	1	1	1
KAIROS FAST CD1 200-2 TT		1				2				1	1	1	1	1
KAIROS FAST CD2 200-2 TR				1		2	2	2			1	1	1	1
KAIROS FAST CD2 200-2 TT				1		2				1	1	1	1	1
KAIROS FAST CD1 300-2 TR			1			2	2	2			1	1	1	1
KAIROS FAST CD1 300-2 TT			1			2				1	1	1	1	1
KAIROS FAST CD2 300-2 TR					1	2	2	2			1	1	1	1
KAIROS FAST CD2 300-2 TT					1	2				1	1	1	1	1

* Documentație Macc (IT-EN) Cod 3105018; Documentație Macc (HU-PL-RO-CZ-RU-UA) Cod 3105021; Documentație Macc (TK-RU-GR-HR-SRB-UA) Cod 3105022

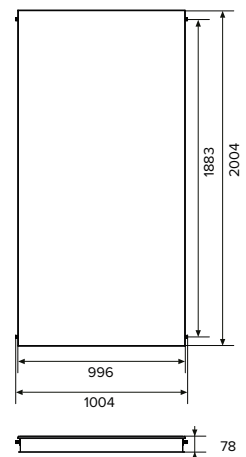
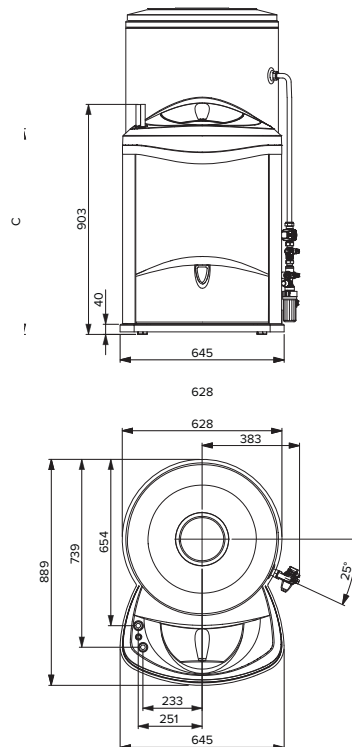
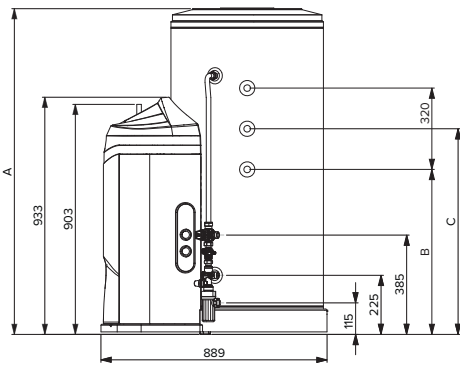
Kairos Fast

CD1



DIMENSIUNI		CD1 150-1	CD1 200-2	CD1 300-2
A	mm	965	1260	1782

CD2



DIMENSIUNI		CD2 200-2	CD2 300-2
A	mm	1260	1782
B	mm	649	1170
C	mm	808	1330

CONFIGURAȚII PRINCIPALE

