

# Nimbus M Hybrid Net R32

POMPE DE CĂLDURĂ  
SISTEME HIBRIDE



**Pompă de căldură monobloc cu inverter, concepută pentru crearea unui sistem hibrid**

- / Gaz ecologic R32
- / COP până la 5.1
- / Silențiozitate, până la 53 dB(A)
- / Gama de putere de la 1,7 la 17,7 kW

- / Sensys HD ca standard
- / Modul hibrid compact
- / Poate fi combinat cu orice centrală termică din gama One


- / Conectivitate Ariston NET standard
- / Gestionarea de la distanță cu aplicația Ariston NET
- / Asistență telefonică 24/7 (opțional)
- / Funcția fotovoltaică

Clasă energetică



bimobject®



DATE TEHNICE		35 M	50 M	80 M	120 M	150 M
<b>PERFORMANȚĂ LA ÎNCĂLZIRE<sup>1</sup></b>						
Putere termică nominală (Ta +7°C, Tw 35°C)	kW	3,5	5,0	8,0	12,0	15,0
COP nom (Ta +7°C, Tw 35°C)	-	5,1	5,0	4,8	4,9	4,7
Putere utilă la capacitate maximă Pn2 (Ta +7°C, Tw 35°C)	kW	5,9	6,7	8,7	12,0	15,0
COP nominal Pn2 (Ta +7°C, Tw 35°C)	-	4,6	4,5	4,5	4,9	4,7
<b>PERFORMANȚĂ PE RĂCIRE<sup>1</sup></b>						
Putere termică nominală (Ta 35°C, Tw 18°C)	kW	4,1	4,6	7,0	10,7	12,5
EER nom (Ta 35°C, Tw 18°C)	-	5,3	4,6	4,7	5,1	4,7
<b>NIMBUS HYBRID NET R32</b>						
 Clasa energetică în încălzire 35°C /55°C		A+++/A++	A+++/A++	A+++/A++	A+++/A++	A+++/A+++
COD MONOFAZAT		3302296	3302297	3302298	3302300	3302302
COD TRIFAZAT		-	-	3302299	3302301	3302303

<sup>1</sup>Date calculate conform UNI EN 14511



## Modul hibrid



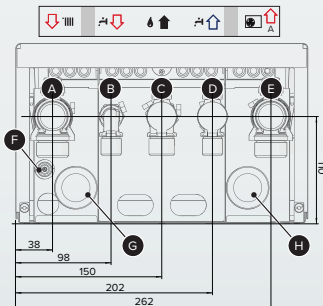
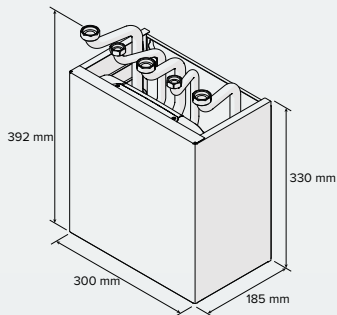
- / Poate fi instalată sub centrala termică
- / Automatizare hibrid integrată
- / Design compact



**SENSYS HD**  
INCLUS CA STANDARD



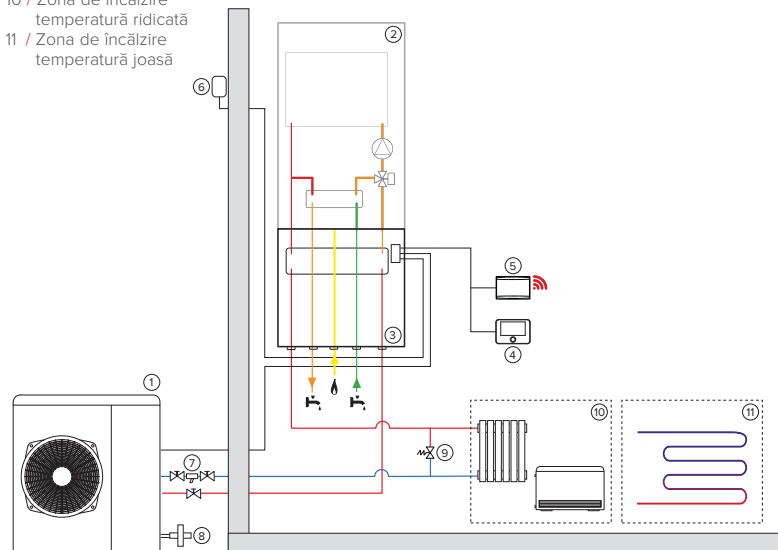
POMPE DE CĂLDURĂ  
SISTEME HIBRIDE



- A / Tur încălzire Ø G 1" M
- B / Ieșire apă caldă menajeră Ø G ½" M
- C / Alimentare GAZ Ø G ¾" M
- D / Intrare apă rece Ø G ½" M
- E / Debit de la unitatea exterioară Ø G 1" M
- F / Robinet de evacuare colector
- G / Presetupă pentru conexiuni de joasă tensiune
- H / Presetupă pentru conexiuni de înaltă tensiune

### LEGENDA:

- 1 / Unitate exterioară
- 2 / Centrală termică mixtă
- 3 / Modul hibrid
- 4 / Telecomandă Sensys HD
- 5 / Dispozitiv de conectivitate Light Gateway
- 6 / Sondă externă
- 7 / Kit supapă și filtru
- 8 / Kit Exogel
- 9 / Supapă by-pass diferențială
- 10 / Zona de încălzire temperatură ridicată
- 11 / Zona de încălzire temperatură joasă



# Unitate exterioară Nimbus M Net R32

POMPE DE CĂLDURĂ  
SISTEME HIBRIDE

## Unitate exterioară monobloc

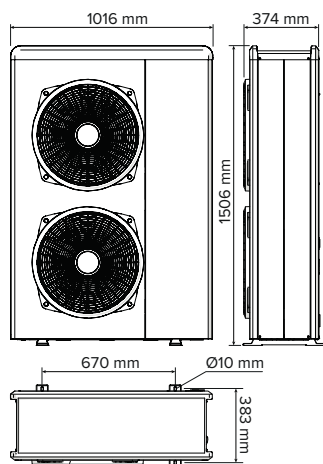
- / Gaz ecologic R32
- / Silențiozitate maximă, până la 53 dB(A)
- / Compresor DC Twin Rotary
- / Funcționare cu inverter care minimizează ciclurile de On/Off
- / Evaporator cu aripioare cu tratament Blue Finn® pentru rezistență maximă la îngheț



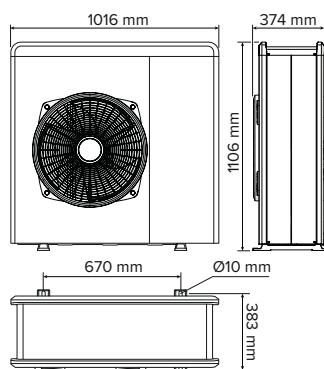
Se vinde numai în pachetele din gama NIMBUS M NET R32

## DIMENSIUNI

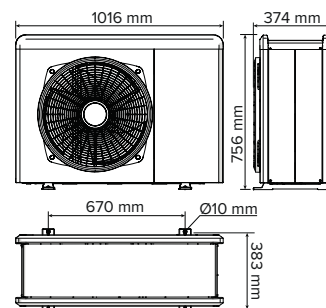
### NIMBUS 120 M & M-T NIMBUS 150 M & M-T



### NIMBUS 80 M & M-T



### NIMBUS 35 M NIMBUS 50 M



## DISTANȚE MINIME DE INSTALARE

