

Nimbus Hybrid S Net R32



Sistem hibrid cu pompă de căldură Split R32

- / Modul hibrid integrat în unitatea interioară
- / Inteligența sistemului Energy Manager 2.0 cu logici optimizate
- / Pompă de căldură split
- / Gaz ecologic R32
- / COP până la 5,1
- / Nivel zgomot până la 52 dB(A)
- / Gândită pentru montarea pe perete
- / Conectivitate inclusă cu Ariston NET
- / Funcție fotovoltaică

Clasă energetică



DATE TEHNICE

Exemplu combinație cu centrală 24 kw

		24 / 35	24 / 50	24 / 80	24 / 80T
PERFORMANȚA CENTRALEI					
Debit termic nominal la încălzire max/min PCI	kW	22,0 / 2,5	22,0 / 2,5	22,0 / 2,5	22,0 / 2,5
Debit termic nominal pentru apă caldă menajeră max/min PCI	kW	26,0/2,5	26,0/2,5	26,0/2,5	26,0/2,5
Eficiență la debitul termic nominal (80-60°C) PCI	%	97,7	97,7	97,7	97,7
Debitul apei sanitare	l/min	15,4	15,4	15,4	15,4
Putere sonoră în interior	dB(A)	51,0	51,0	51,0	51,0
PERFORMANȚA POMPEI DE CĂLDURĂ*					
Puterea nominală în încălzire (Ta +7°C; Tw 35°C) kW	kW	3,5	5,0	8,0	8,0
COP nom (Ta +7°C; Tw 35°C)		5,1	5,0	4,8	4,8
Putere utilă la capacitate maximă (Pn**) (Ta +7°C; Tw 35°C) kW	kW	5,9	6,7	8,7	8,7
COP la Pn** (Ta +7°C; Tw 35°C)		4,6	4,5	4,6	4,6
Putere nominală în răcire (Ta +35°C; Tw 18 °C) kW	kW	4,1	4,6	7,0	7,0
EER nom (Ta +35°C; Tw 18 °C)		5,3	4,6	4,7	4,7

NIMBUS HYBRID NET R32	24 / 35	24 / 50	24 / 80	24 / 80T
Clasa energetică încălzire 35/55°C	A+++ / A++	A+++ / A++	A+++ / A++	A+++ / A++
Clasa energetică sanitară	A	A	A	A
Profil ACM	XL	XL	XL	XL
Cod UNITATE INTERIOARĂ Cod	3300912	3300912	3300913	3300913
UNITATE EXTERNĂ	3630230	3630231	3630232	3630233
Cod pachet hibrid (fără centrală)	3302296	3302297	3302298	3302299

* Date calculate conform UNI EN 14511



Unitate internă



- / Modul hibrid integrat
- / Filtru magnetic standard
- / Vas de expansiune de 12 L standard
- / Automatizare și gateway integrate



SENSYS HD
INCLUS CA STANDARD



Conectivitate
Ariston NET

COMBINAREA CU O CENTRALĂ 30

COMBINAREA CU O CENTRALĂ 35

COMBINAREA CU O CENTRALĂ 30				COMBINAREA CU O CENTRALĂ 35			
30 / 35	30 / 50	30 / 80	30 / 80T	35 / 35	35 / 50	35 / 80	35 / 80T
28,0 / 3,0	28,0 / 3,0	28,0 / 3,0	28,0 / 3,0	31,0 / 3,5	31,0 / 3,5	31,0 / 3,5	31,0 / 3,5
30,0 / 3,0	30,0 / 3,0	30,0 / 3,0	30,0 / 3,0	34,5 / 3,5	34,5 / 3,5	34,5 / 3,5	34,5 / 3,5
98,4	98,4	98,4	98,4	97,7	97,7	97,7	97,7
17,2	17,2	17,2	17,2	19,8	19,8	19,8	19,8
54,0	54,0	54,0	54,0	51,0	51,0	51,0	51,0
3,5	5,0	8,0	8,0	3,5	5,0	8,0	8,0
5,1	5,0	4,8	4,8	5,1	5,0	4,8	4,8
5,9	6,7	8,7	8,7	5,9	6,7	8,7	8,7
4,6	4,5	4,6	4,6	4,6	4,5	4,6	4,6
4,1	4,6	7,0	7,0	4,1	4,6	7,0	7,0
5,3	4,6	4,7	4,7	5,3	4,6	4,7	4,7

30 / 35	30 / 50	30 / 80	30 / 80T	35 / 35	35 / 50	35 / 80	35 / 80T
A+++ / A++	A+++ / A++	A+++ / A++	A+++ / A++	A+++ / A++	A+++ / A++	A+++ / A++	A+++ / A++
A	A	A	A	A	A	A	A
XL	XL	XL	XL	XXL	XXL	XXL	XXL
3300912	3300912	3300913	3300913	3300912	3300912	3300913	3300913
3630230	3630231	3630232	3630233	3630230	3630231	3630232	3630233

Unitate exterioară Nimbus S Net R32

Unitate exterioară split

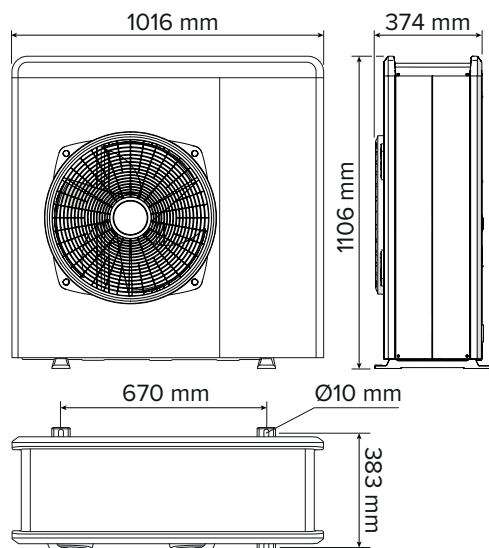
- / Gaz ecologic R32
- / Silențiozitate maximă, până la 52 dB(A)
- / Compresor DC Twin Rotary
- / Funcționare cu inverter care minimizează ciclurile de On/Off
- / Evaporator cu aripioare cu tratament Blue Finn® pentru rezistență maximă la îngheț



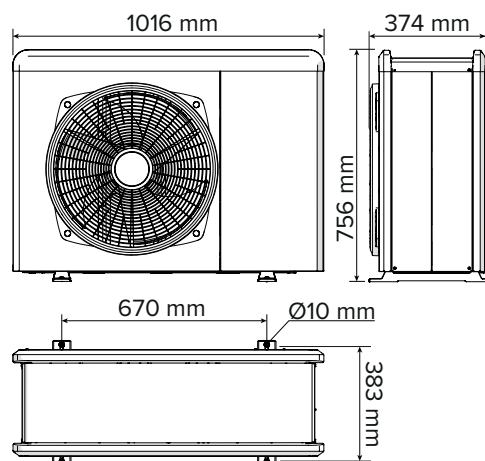
Se vinde numai în pachetele din gama NIMBUS S NET R32.

DIMENSIUNI

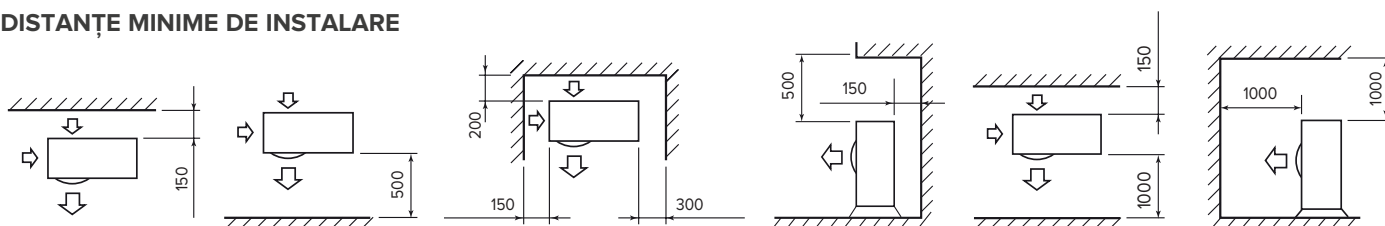
NIMBUS 80 S & S-T



NIMBUS 35 S NIMBUS 50 S



DISTANȚE MINIME DE INSTALARE



RISCALDAMENTO
RAFFRESCAMENTOALTA
EFFICIENZA

SUPER SILENT

INTEGRAZIONE
CON SISTEMA
FOTOVOLTAICO**NIMBUS EXT R32** **35 S** **50 S** **80 S** **80 S-T****ÎNCĂLZIRE (PERFORMANȚĂ ÎN POMPA DE CĂLDURĂ)**

T Flux min/max (în pompa de căldură)	°C			20 / 60	
T aer Min/max (în pompa de căldură)	°C			-20 / 35	

T AER +7°C, T APA 35/30°C

Capacitate termică min/nom/max	kW	1,68 / 3,50 / 6,35	1,68 / 5,00 / 7,57	2,74 / 8,00 / 11,74	2,74 / 8,00 / 11,74
Puterea absorbită nom	kW	0,69	1,00	1,67	1,67
COP nom		5,10	5,00	4,80	4,80

T AER -7°C, T APA 35/30°C

Capacitate termică min/nom/max	kW	1,04 / 3,51 / 4,52	1,04 / 5,00 / 5,20	1,79 / 7,41 / 8,45	1,79 / 7,41 / 8,45
Puterea absorbită nom	kW	1,13	1,72	2,47	2,47
COP nom		3,1	2,90	3,00	3,00

T AER +7°C, T APA 45/40°C

Capacitate termică min/nom/max	kW	1,60 / 3,00 / 6,04	1,60 / 4,05 / 7,19	2,61 / 6,00 / 11,50	2,61 / 6,00 / 11,50
Puterea absorbită nom	kW	0,8	1,11	1,62	1,62
COP nom		3,74	3,65	3,70	3,70

RĂCIRE (PERFORMANȚĂ ÎN POMPA DE CĂLDURĂ)

T Flux min/max (în pompa de căldură)	°C		5 / 23	
T aer Min/max (în pompa de căldură)	°C		10 / 43	

T AER 35°C, T APA 7/12°C

Capacitate termică	kW	1,65 / 3,50 / 3,80	1,67 / 5,00 / 5,40	2,65 / 7,00 / 8,50	2,65 / 7,00 / 8,50
Puterea nominală absorbită	kW	1,03	1,75	2,26	2,26
EER nom		3,40	2,85	3,10	3,10

T AER 35°C, T APA 18/23°C

Capacitate termică	kW	2,39 / 4,08 / 6,59	2,38 / 4,63 / 8,56	3,45 / 7,00 / 12,65	3,45 / 7,00 / 12,65
Puterea absorbită	kW	0,77	1,02	1,49	1,49
EER nom		5,29	4,56	4,70	4,70

DATE ErP (climă medie, temperatură scăzută)

Puterea sonoră a unității externe	dB(A)	52	54	56	56
Energia anuală absorbită	kWh/anno	2790	3360	4405	4405
Randament sezonier	%	134	136	140	140

UNITATE EXTERIOARĂ

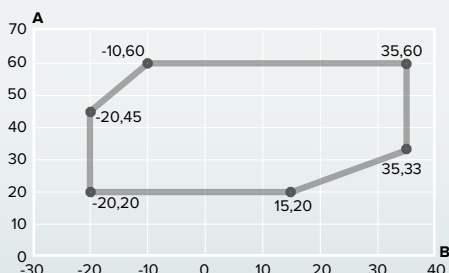
Greutate	kg	57	57	83	96
Tip agent frigorific			R32		
Încărcare cu agent frigorific	g	1400	1400	1800	1800
GWP			675		
echivalent CO2	t	0,95	0,95	1,22	1,22
Conexiune conductă de admisie - evacuare (gaz - lichid)	Inci		5/8 - 3/8		
Presiune min/max în circuitul de refrigerare	bar		15/42		
Lungimea min/max a conductelor de gaz	m		5/30		
Lungime maximă fără adăugare de gaz	m		20		
Sarcină suplimentară de gaz (peste 20 m)	g/m		40		
Diferența maximă de înălțime între unitatea interioară și cea exterioară (pozitivă și negativă)	m		10		
Tensiune/faze/frecvență	V/ph/Hz	230/1/50	230/1/50	230/1/50	400/3/50
Putere maximă absorbită*	kW	2,54	3,06	4,53	4,98
Tip compresor			DC TWIN ROTARY		
Gradul de protecție electrică			IP24		
Conținut minim de apă în sistemul primar al instalației	l	17,50	25,00	40,00	40,00

* În raport cu condițiile reale de funcționare ale produsului, în funcție de temperatura de debit și temperatura exterioară, absorbția electrică maximă ar putea fi mai mare, până la 20%, față de cele declarate.

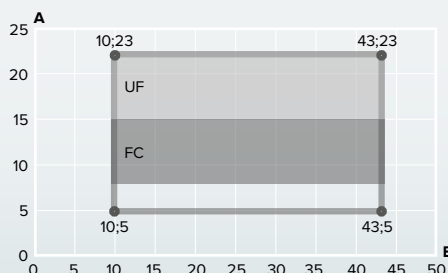
Date tehnice conform standardului EN 14511

NIMBUS EXT R32 **35 S** **50 S** **80 S** **80 S-T**

COD	3630230	3630231	3630232	3630233
-----	---------	---------	---------	---------

LIMITE DE FUNCȚIONARE LA ÎNCĂLZIRE

A Temperatura apei la ieșire (°C)
B Temperatura aerului exterior (°C)

LIMITE DE FUNCȚIONARE LA RĂCIRE

A Temperatura apei la ieșire (°C)
B Temperatura aerului exterior (°C)
UF Pentru aplicare cu sistem de pardoseală
FC Pentru aplicații cu ventiloconvector