

Nimbus Pocket M NET R32

Monobloc

Acest model poate fi instalat complet în exterior (Modul intern lightbox și unitate exterioară), cu posibilitatea de a funcționa împreună cu alte produse și sisteme de încălzire (de exemplu, încălzitor de apă pompă de căldură).



Ariston NET



ÎNCĂLZIRE/
RĂCIRE



EFICIENȚĂ
ENERGETICĂ



SUPER
SILENȚIOS



GESTIONARE
SISTEM



INTEGRARE
SISTEM



INTEGRARE
CU SISTEM
FOTOVOLTAIC



Modul lightbox

Unitate de gestionare a energiei inclusă pentru opțiuni flexibile de instalare.

- / Pompă de căldură aer-apă cu inverter pentru încălzirea și răcirea spațiilor
- / Eficiență extrem de ridicată chiar și în zonele cu climă rece
- / Conectivitate Ariston NET inclusă ca standard
- / Controlerul sistemului NET HD Sensys și senzorul extern de reglare a căldurii sunt incluse ca standard
- / Unitatea cu lightbox, care poate fi instalată și în exterior, permite poziționarea la distanță a tuturor conexiunilor unității exterioare
- / Soluție plug and play: poate fi combinată cu un rezervor extern adecvat pentru apă caldă menajeră
- / Rezervor tampon de stocare dedicat și kitul de back-up electric 2+2+2 kW care pot fi achiziționate ca accesorii opționale

- 1 / Modul lightbox
- 2 / Unitate exterioară
- 3 / Încălzire prin pardoseală



Nimbus Pocket M Net R32



- / Pompa de căldură monobloc cu inverter
- / Gaz ecologic R32
- / COP până la 5,1
- / Silențiozitate până la 53 dB(A)
- / Gamă de puteri de la 1,7 a 17,7 kW

- / Sensys HD dotare standard
- / Automatizare Light Box instabilă inclusiv la exterior
- / Soluție Plug & Play
- / Rezistență electrică de back-up disponibilă ca accesoriu

- / Conectivitate WI-FI standard
- / Gestionarea la distanță cu aplicația Ariston NET
- / Telesistență 24/7 (opțională)
- / Funcție integrare sistem fotovoltaic

Clasă energetică



Până la 55 °C

bimobject®



SENSYS HD
INCLUS ÎN PACHET
STANDARD

PERFORMANȚE ÎN MODALITATEA DE ÎNCĂLZIRE*

Putere termică nom (Ta +7°C, Tw 35°C)	kW	3,5	5	8	12	15
COP nom (Ta +7°C, Tw 35°C)	-	5,1	5	4,8	4,9	4,7
Putere termică nom (Ta -7°C, Tw 35°C)	kW	3,5	5	7,4	9,5	11
COP nom (Ta -7°C, Tw 35°C)	-	3,1	2,9	3	3,2	3,1

PERFORMANȚE ÎN MODALITATEA DE RĂCIRE**

Putere termică nom (Ta 35°C, Tw 18°C)	kW	4,1	4,6	7	10,7	12,5
EER nom (Ta 35°C, Tw 18°C)	-	5,3	4,6	4,7	5,1	4,7
Putere termică nom (Ta 35°C, Tw 7°C)	kW	3,5	5	7	9,1	11
EER (Ta 35°C, Tw 7°C)	-	3,4	2,9	3,1	3,2	2,9

NIMBUS POCKET NET R32	35 M	50 M	80 M	120 M	150 M
Clasa energetică în modalitatea de încălzire 35°C /55 °C	A+++/A++	A+++/A++	A+++/A++	A+++/A++	A+++/A+++
COD MONOFAZAT	3301870	3301871	3301872	3301874	3301876
COD TRIFAZAT	-	-	3301873	3301875	3301877

*Date calculate conform normei UNI EN 14511



CONECTIVITATE



ÎNCĂLZIRE/
RĂCIRE



ÎNALTĂ
EFICIENȚĂ



EXTREM DE
SILENȚIOS

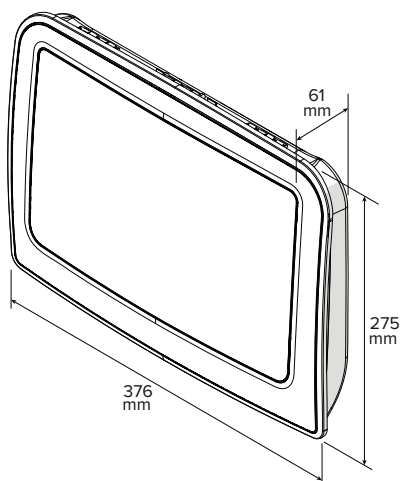


INTEGRARE
CU SISTEM
FOTOVOLTAIC

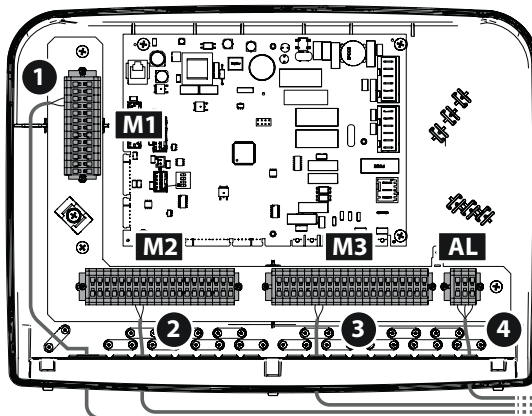
Unitate internă Light Box



Conectivitate prin
APP Ariston Net



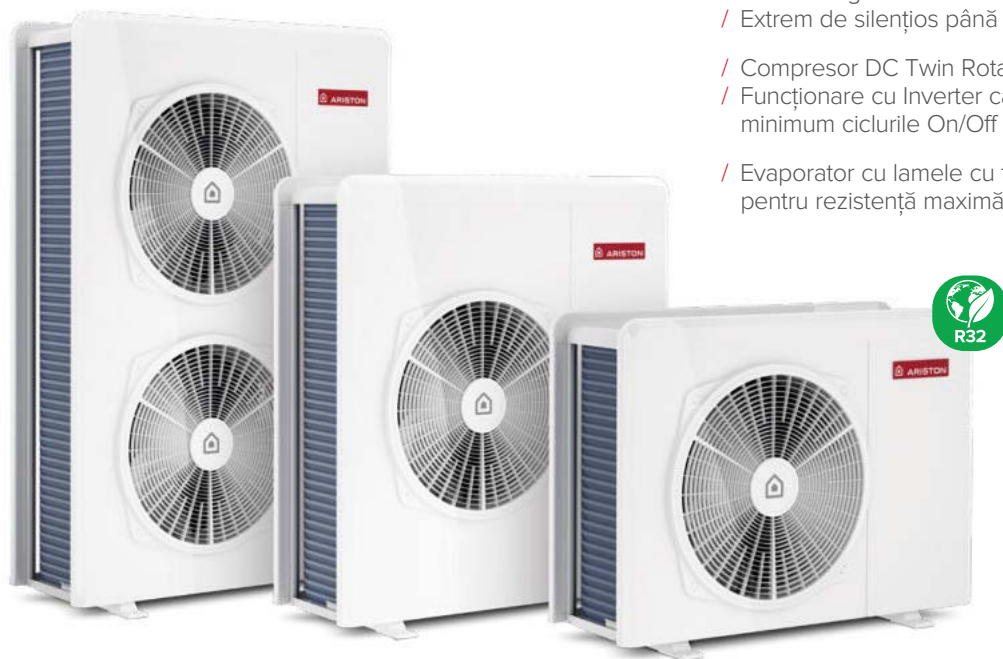
Tensiune/frecvență (monofazat)	v/ph/Hz	230/1/50	230/1/50	230/1/50	230/1/50	230/1/50
Tensiune/frecvență (trifazat)	v/ph/Hz	-	-	400/3/50	400/3/50	400/3/50
Putere maximă absorbită (în pompa de căldură)	kW	0,15	0,15	0,15	0,15	0,15
Greutate proprie	kg	2,5	2,5	2,5	2,5	2,5
Putere electrică rezistențe	kW	-	-	-	-	-
Conținut min. de apă în unitatea principală	l	17,5	25	40	60	75



LEGENDA:

- M1 / Șir de cleme semnal vertical
- M2 / Șir de cleme semnal în stânga
- M3 / Șir de cleme 230 V
- AL / Șir de cleme de alimentare
- 1 / Racorduri semnal (Șir de cleme vertical)
- 2 / Racorduri semnal (Șir de cleme în stânga)
- 3 / Racorduri 230 V
- 4 / Conexiuni electrice

Unitate externă Nimbus M Net R32

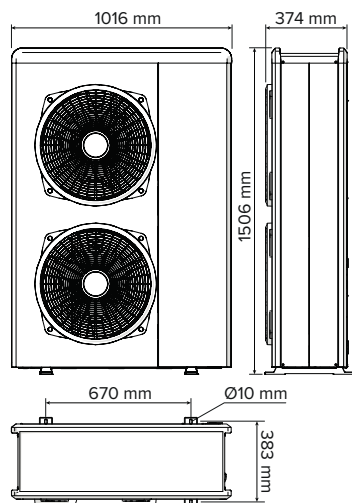


- / Unitate externă monobloc
- / Gaz ecologic R32
- / Extrem de silențios până la 53 dB(A)
- / Compresor DC Twin Rotary
- / Funcționare cu Inverter care reduce la minimum ciclurile On/Off
- / Evaporator cu lamele cu tratament Blue Finn® pentru rezistență maximă la îngheț

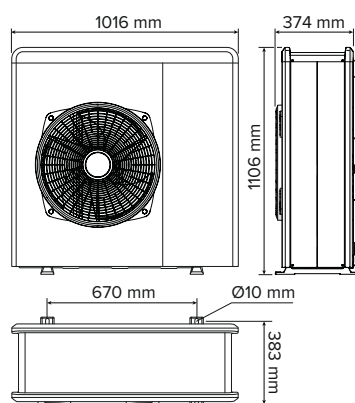


Se vinde exclusiv în pachetele din gama NIMBUS M NET R32

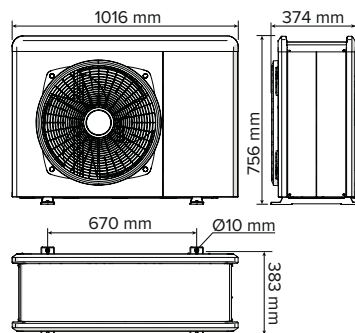
NIMBUS 120 M & M-T NIMBUS 150 M & M-T



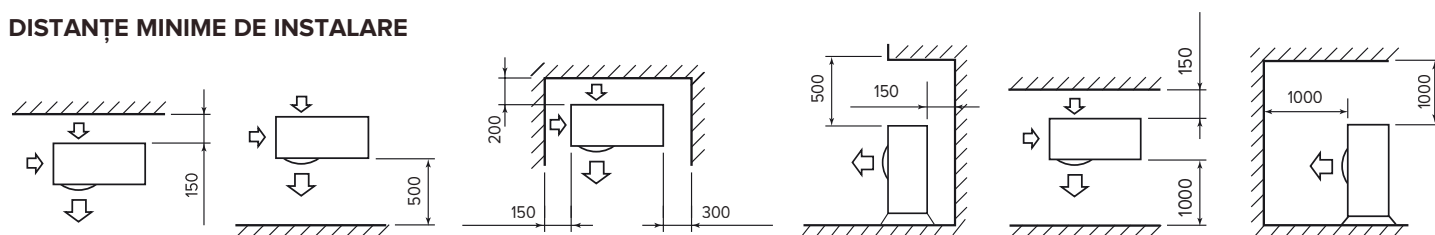
NIMBUS 80 M & M-T



NIMBUS 35 M NIMBUS 50 M



DISTANȚE MINIME DE INSTALARE



**ÎNCĂLZIRE/
RĂCIRE****ÎNĂLTĂ
EFICIENȚĂ****EXTREM DE
SILENȚIOS****INTEGRARE
CU SISTEM
FOTOVOLTAIC**

NIMBUS EXT R32	35 M	50 M	80 M	80 M-T	120 M	120 M-T	150 M	150 M-T
----------------	------	------	------	--------	-------	---------	-------	---------

ÎNCĂLZIRE (PERFORMANȚE LA POMPA DE CĂLDURĂ)

T tur min/max (la pompa de căldură)	°C	-20 / 35							
T aer min/max (la pompa de căldură)	°C	20 / 60							
T AER -7°C, T APĂ 35/30°C									
Putere termică min/nom/max	kW	1,04 / 3,51 / 4,52	1,04 / 5,00 / 5,20	1,79 / 7,41 / 8,45	1,79 / 7,41 / 8,45	2,99 / 9,51 / 11,47	2,99 / 9,51 / 11,47	2,99 / 11,00 / 13,79	2,99 / 11,00 / 13,79
Putere absorbită nom	kW	1,13	1,72	2,47	2,47	2,97	2,97	3,55	3,55
COP nom		3,10	2,90	3,00	3,00	3,20	3,20	3,10	3,10
T AER +7°C, T APĂ 35/30°C									
		Min / Nom / Max							
Putere termică min/nom/max	kW	1,68 / 3,50 / 6,35	1,68 / 5,00 / 7,57	2,74 / 8,00 / 11,74	2,74 / 8,00 / 11,74	4,08 / 12,00 / 14,37	4,08 / 12,00 / 14,37	4,08 / 15,00 / 17,65	4,08 / 15,00 / 17,65
Putere absorbită nom	kW	0,69	1,00	1,67	1,67	2,45	2,45	3,19	3,19
COP nom		5,10	5,00	4,80	4,80	4,90	4,90	4,70	4,70
T AER +7°C, T APĂ 45/40°C									
Putere termică min/nom/max	kW	1,60 / 3,00 / 6,04	1,60 / 4,05 / 7,19	2,61 / 6,00 / 11,15	2,61 / 6,00 / 11,15	4,02 / 8,20 / 13,65	4,02 / 8,20 / 13,65	3,88 / 9,90 / 16,77	3,88 / 9,90 / 16,77
Putere absorbită nom	kW	0,8	1,11	1,62	1,62	2,00	2,00	2,48	2,48
COP nom		3,74	3,65	3,70	3,70	4,10	4,10	4,00	4,00

RĂCIRE (PERFORMANȚE LA POMPA DE CĂLDURĂ)

T tur min/max (la pompa de căldură)	°C	10 / 43							
T aer min/max (la pompa de căldură)	°C	5 / 23							
T AER 35°C, T APĂ 7/12°C									
		Min / Nom / Max							
Putere termică	kW	1,65 / 3,50 / 3,80	1,67 / 5,00 / 5,40	2,65 / 7,00 / 8,50	2,65 / 7,00 / 8,50	3,70 / 9,05 / 10,30	3,70 / 9,05 / 10,30	3,70 / 11,00 / 11,88	3,70 / 11,00 / 11,88
Putere absorbită nominală	kW	1,03	1,75	2,26	2,26	2,87	2,87	3,75	3,75
EER nom		3,40	2,85	3,10	3,10	3,15	3,15	2,93	2,93
T AER 35°C, T APĂ 18/23°C									
Putere termică	kW	2,39 / 4,08 / 6,59	2,38 / 4,63 / 8,56	3,45 / 7,00 / 12,65	3,45 / 7,00 / 12,65	4,78 / 10,74 / 13,30	4,78 / 10,74 / 13,30	4,78 / 12,50 / 17,20	4,78 / 12,50 / 17,20
Putere absorbită	kW	0,77	1,02	1,49	1,49	2,11	2,11	2,66	2,66
EER nom		5,29	4,56	4,70	4,70	5,08	5,08	4,70	4,70

DATE ErP (climatizare medie, temperatură scăzută tur)

Puterea sonoră a unității externe	dB(A)	53	55	57	57	58	58	58	58
Energia absorbită anual	kWh/anno	2790	3360	4405	4405	5335	5335	6217	6217
Randament pe sezon	%	134	136	140	140	143	143	151	151

UNITATEA EXTERNĂ

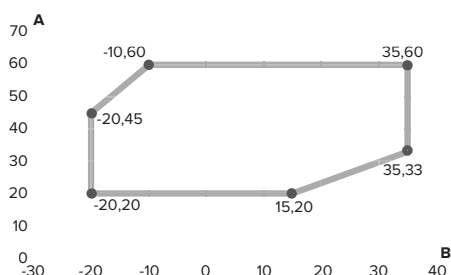
Greutate	kg	66	66	91	104	124	131	124	131
Tip de refrigerant		R32							
Încărcare Refrigerant	g	1000	1000	1400	1400	2125	2125	2125	2125
GWP		675							
CO2 echivalenți	t	0,68	0,68	0,95	0,95	1,42	1,42	1,42	1,42
Conexiune țevi intrare - ieșire	Pollici	1" M	1" M	1" M	1" M	1" M	1" M	1" M	1" M
Tensiune/fază/frecvență	V/ph/Hz	230 / 1 / 50	230 / 1 / 50	230 / 1 / 50	400 / 3 / 50	230 / 1 / 50	400 / 3 / 50	230 / 1 / 50	400 / 3 / 50
Putere maximă absorbită*	kW	2,54	3,06	4,53	4,98	5,15	5,00	6,18	6,18
Tip de compresor		DC TWIN ROTARY							
Gradul de protecție electrică		IP24							
Conținut minim de apă în componenta principală a instalației	l	17,50	25,00	40,00	40,00	60,00	60,00	75,00	75,00

* În funcție de condițiile efective de funcționare a produsului, ce depind de temperaturile de tur și de temperatura exterioară, absorbțiile electrice maxime ar putea depăși cu până la 20%, valorile declarate.

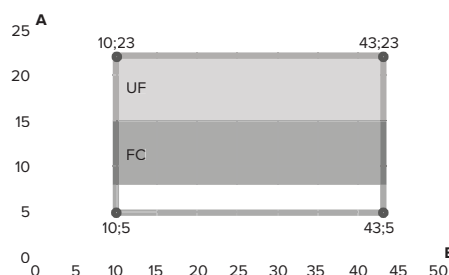
Date tehnice conform normativei EN 14511

NIMBUS EXT R32	35 M	50 M	80 M	80 M-T	120 M	120 M-T	150 M	150 M-T
----------------	------	------	------	--------	-------	---------	-------	---------

COD	3630222	3630223	3630224	3630225	3630226	3630227	3630228	3630229
-----	---------	---------	---------	---------	---------	---------	---------	---------

**LIMITE DE FUNCȚIONARE ÎN
MODALITATEA DE ÎNCĂLZIRE**

A Temperatura apei la ieșire (°C)
B Temperatura aerului exterior (°C)

**LIMITE DE FUNCȚIONARE ÎN
MODALITATEA DE RĂCIRE**

A Temperatura apei la ieșire (°C)
B Temperatura aerului exterior (°C)
UF Pentru utilizarea cu instalația în pardoseală
FC Pentru utilizări cu fan coil