

Nimbus Plus NET R32

Split & monobloc

Oferă o soluție de încălzire și răcire cu un modul cu montare pe perete complet integrat într-un alt sistem principal și componente de siguranță.



Ariston NET



ÎNCĂLZIRE/
RĂCIRE



EFICIENȚĂ
ENERGETICĂ



SUPER
SILENȚIOS

BUS
**Bridge
Net**

GESTIONARE
SISTEM



INTEGRARE
SISTEM



INTEGRARE
CU SISTEM
FOTOVOLTAIC



Sensys NET HD inclus

Poate fi opțional încorporat în panoul frontal al unității interioare sau montat pe un perete.

- / Pompă de căldură aer-apă cu inverter pentru încălzirea și răcirea spațiilor
- / Eficiență extrem de ridicată chiar și în caz de climă rece, cu elemente de încălzire suplimentare care pot fi activate individual de la 2 kW+2 kW (mod. 35,50,80) și 2 kW+2 kW (mod. 120-150) pentru confort garantat în orice condiții
- / Conectivitate Ariston NET inclusă ca standard
- / Controlerul sistemului NET HD Sensys și senzorul extern de reglare a căldurii sunt incluse ca standard
- / Poate fi combinat cu rezervorul de apă caldă menajeră extern
- / Vas de expansiune standard de 12 l

1 / Încălzitor de apă pompă de căldură
 2 / Modul mural
 3 / Unitate exterioară

4 / Radiator
 5 / Încălzire prin pardoseală



Nimbus Plus S Net R32



SENSYS HD
INCLUS ÎN PACHETUL
STANDARD

- / Pompă de căldură split cu inverter
- / Gaz ecologic R32
- / COP până la 5,1
- / Silențiozitate până la 52 dB(A)
- / Design modern și funcțional
- / Sensys HD dotare standard și încorporabil în panoul unitatii interne
- / Acces ușor la panoul frontal
- / Instalare simplă
- / Filtru magnetic încorporat
- / Vas de expansiune de 12l
- / Proiectată pentru atașarea la Boiler pentru A.C.M.
- / Conectivitate WI-FI standard
- / Gestionarea la distanță cu aplicația Ariston NET
- / Teleasistență 24/7 (opțională)
- / Funcție integrare sistem fotovoltaic

Clasă energetică



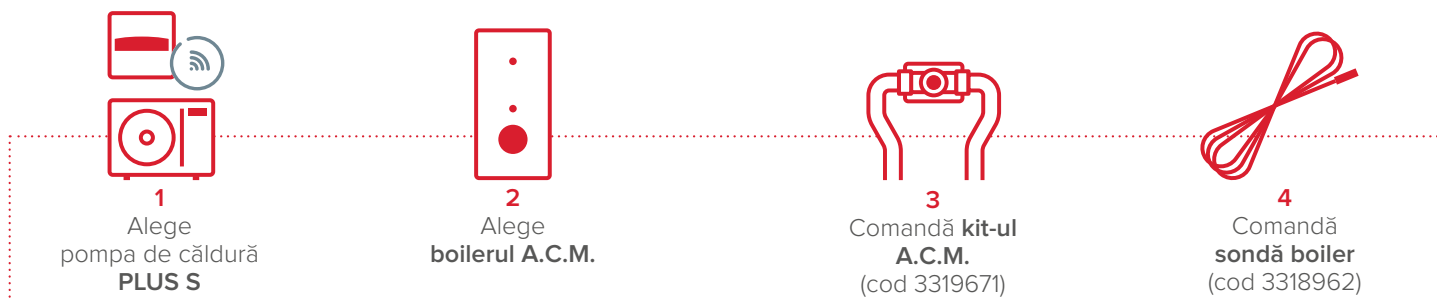
bimobject®



DATE TEHNICE		50 S	80 S/ST	120 S/ST	150 S/ST
PERFORMANȚE ÎN MODALITATEA DE ÎNCĂLZIRE*					
Putere termică nom (Ta +7°C, Tw 35°C)	kW	5	8	12	15
COP nom (Ta +7°C, Tw 35°C)	-	5	4,8	4,7	4,5
Putere termică (Ta -7°C, Tw 35°C)	kW	5	7,4	9,41	11
COP nom (Ta -7°C, Tw 35°C)	-	3,6	3,5	3,16	3,1
PERFORMANȚE ÎN MODALITATEA DE RĂCIRE*					
Putere termică min/nom/max (Ta 35°C, Tw 18°C)	kW	4,6	7	11,05	13,13
EER nom (Ta 35°C, Tw 18°C)	-	4,6	4,7	4,2	3,7
Putere termică min/nom/max (Ta 35°C, Tw 7°C)	kW	5	7	9,75	11
EER (Ta 35°C, Tw 7°C)	-	2,9	3,1	2,79	2,7

NIMBUS PLUS S NET R32	50 M	80 M		
Clasa energetică în modalitatea de încălzire 35°C /55°C	A+++/A++	A+++/A++	A+++/A++	A+++/A++
COD MONOFAZAT	3301887	3301888	3302222	3302224
COD TRIFAZAT	-	3301889	3302223	3302225

GHID ÎN ALEGEREA ATAȘĂRII CU BOILER A.C.M.



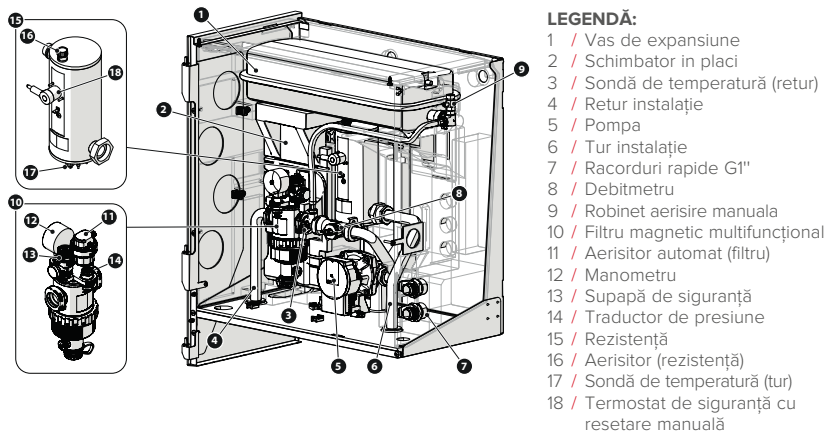
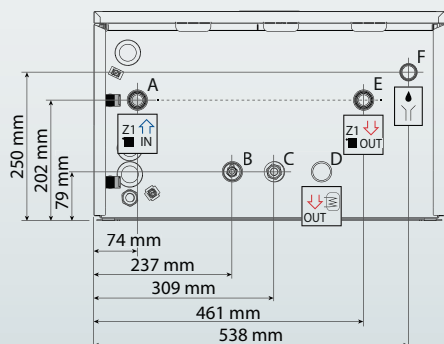
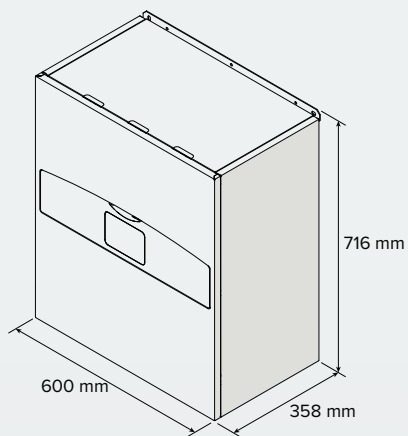
* Date calculate conform normei UNI EN 14511

Unitate internă Nimbus WH S R32



DATE TEHNICE

		50 S	80 S/S-T	120 S/S-T	150 S/S-T
Tensiune/frecvență (monofazat)	v/ph/Hz	230/1/50	230/1/50	230/1/50	230/1/50
Tensiune/frecvență (trifazat)	v/ph/Hz	-	400/3/50	400/3/50	400/3/50
Nivel zgomot unitate internă	dB(A)	37	37	35	35
Greutate proprie	kg	37	40	52	52
Putere electrică rezistențe	kW	2+2	2+2	2+2+2	2+2+2
Țevi intrare-ieșire (lichid-gaz)		3/8" - 5/8"	3/8" - 5/8"	3/8" - 5/8"	3/8" - 5/8"
Legături ACM (opțional cu kit ACM)		1"	1"	1"	1"
Debit de apă minim/nominal	l/h	430/860	600/1200	770/1550	940/1900
Capacitatea vasului de expansiune	l	12	12	12	12



Unitate externă Nimbus S Net R32



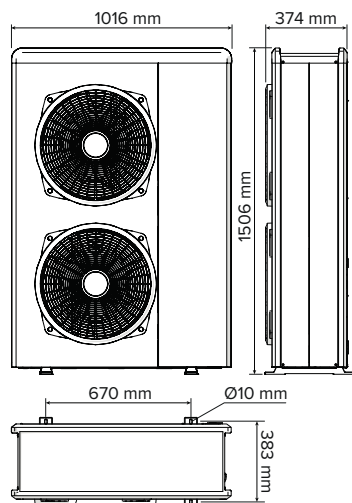
- / Unitate externă split
- / Gaz ecologic R32
- / Extrem de silențios, până la 53 dB(A)
- / Compresor DC Twin Rotary
- / Funcționare cu Inverter care reduce la minimum ciclurile On/Off
- / Evaporator cu lamele cu tratament Blue Finn® pentru rezistență maximă la îngheț



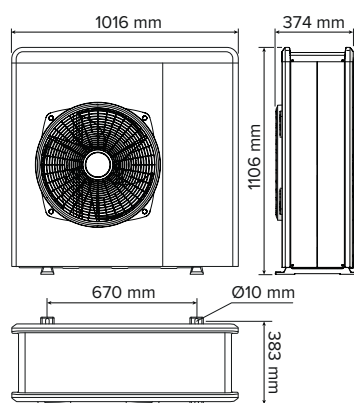
Se vinde exclusiv în pachetele din gama NIMBUS S NET R32

GABARIT

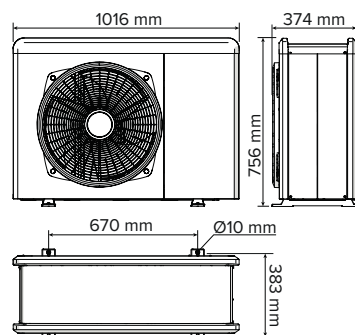
NIMBUS 120 S & S-T NIMBUS 150 S & S-T



NIMBUS 80 S & S-T



NIMBUS 50 S



DISTANȚE MINIME DE INSTALARE

